

Roto Patio Fold

Feroneeria premium pentru usi armonice-culisante ample



Roto Patio Fold

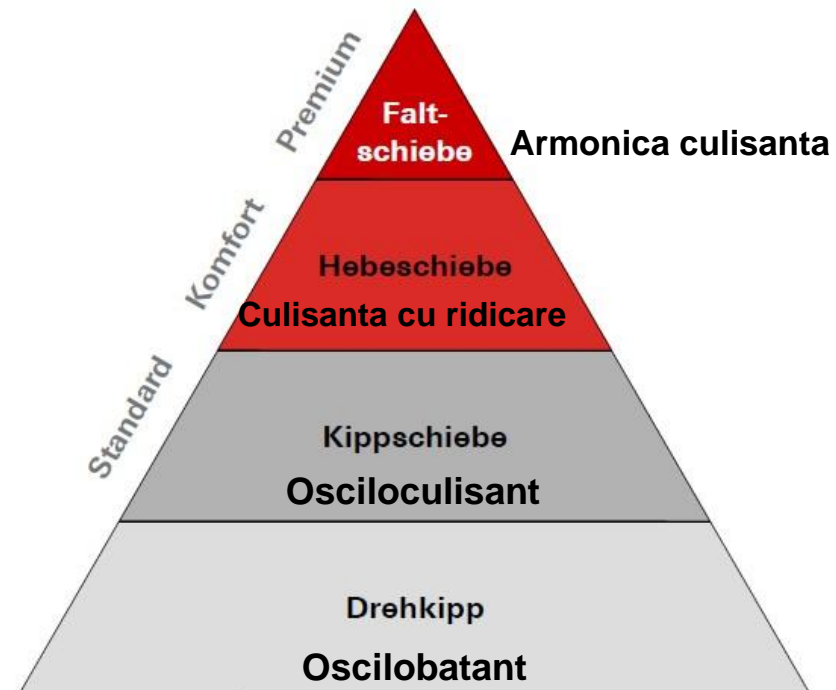
Clasificarea grupelor de produse



Produkttechnologien					Dienstleistungen	
 Tilt&Turn	 Sliding	 Door	 Equipment	 Services		
Roto NT	Roto Patio Fold	Roto Safe E	Roto E-Tec Drive	Roto Con Orders		
Roto NT Designo	Roto Patio Life	Roto Safe A	Roto E-Tec Control			
Roto NT Power Hinge	Roto Patio Lift	Roto Safe C	Roto E-Tec Door Drive	Roto Lean		
Roto OK	Roto Patio PS	Roto Safe H				
	Roto Patio Z	Roto Safe P	Roto Swing	Roto Inside		
Roto AL 300	Roto Patio S		Roto Line			
Roto AL 540	Roto Patio Inowa	Roto Solid S	Roto Samba	Roto Campus		
Roto AL Designo		Roto Solid B	Roto Jive			
	Roto Inline		Roto Freestyle	Roto ITC		
Roto TSH 30		Roto Eifel				
Roto TSH 20			Roto Cyl-Tec			
Roto TSH 10		Roto Base				
Roto SSL 10			Roto Glas-Tec			
Roto FRS DF						
			Roto Fentro	Legende		
Roto X-Drive Operator				 System		
Roto X-Drive Hinges				 Produktgruppe		
Roto X-Drive Lock				 Produktmarke [Roto NT]		
				 Produkt [Roto NT Designo]		

Criteria de alegere comune de selectie

- Cerintele specifice pietei
- Nevoile individuale
- Arhitectura constructiei si a spatiului
- Dimensiunea deschiderii ferestrei
- Latura estetica
- Dimensiunea faltului de feronerie
- Modul de manevrare
- Accesibilitatea



Roto Patio Fold

Caracteristici de baza

Roto Patio Fold

Feronomie premium pentru sisteme culisante mari

- Greutate cercevea max.100 kg
- Inaltime cercevea max.2800 mm
- Prag special pentru persoane cu dizabilitati, cu eficienta energetica sporita
- Role robuste, zgomot redus

Nou
Nou
Nou



Roto Patio Fold

Domeniu de utilizare



Extinderea domeniului de utilizare

- Latime ansamblu max. 6000mm
- Greutate cercevea max. **100 kg**
- Înălțime cercevea **600 - 2800 mm**
- Latime cercevea **450 – 900 mm**
- Latime cercevea de trecere 450 – 1200 mm
- Înălțime aripa cercevea **15-26 mm (profile lemn/PVC)**
- Înălțime aripa cercevea **7-15 mm (profile ALU)**



Roto Patio Fold

Domeniu de utilizare



- Sisteme culisante cu deschideri mari de pana la 6 m
- Tipuri de deschidere variabile, catre interior sau catre exterior
- Deschideri oscilo-batante integrate optional
- Potrivit pentru profile din lemn stratificat, PVC sau aluminiu



Roto Patio Fold

Cerere



- In hoteluri, bistro-uri, restaurante, cafenele
- Acces la gradini de iarna sau terase, in sali de conferinta, cladiri de birouri si case de oaspeti
- Case particulare



Roto Patio Fold

Beneficii



- Deschiderea completa creeaza o zona generoasa de trecere
- Deschiderea mare extinde spatiul de locuit
- Usor de utilizat – Cercevelele pot fi pliate pentru a economisi spatiu
- Standard – Cercevea oscilo-batanta ce poate fi folosita ca usa de trafic



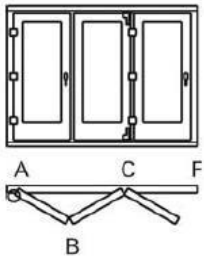
Roto Patio Fold

Variante de echipare

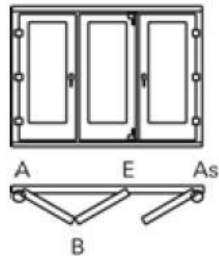


Scheme disponibile pentru profile din lemn stratificat si PVC

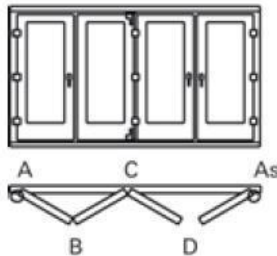
Schema 330



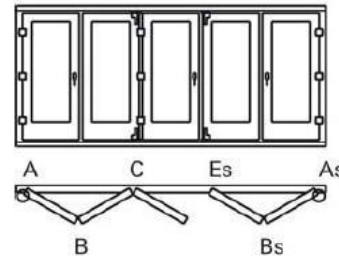
Schema 321



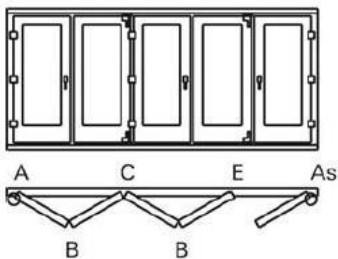
Schema 431



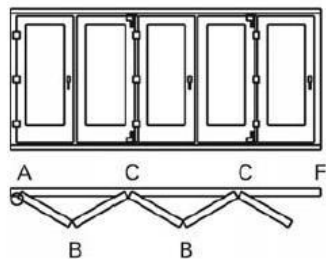
Schema 532



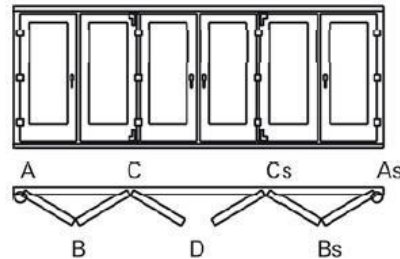
Schema 541



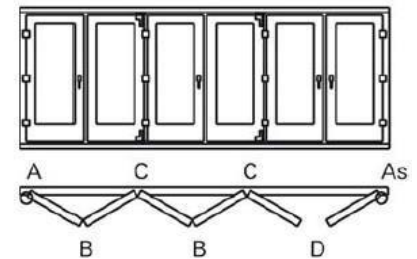
Schema 550



Schema 633



Schema 651



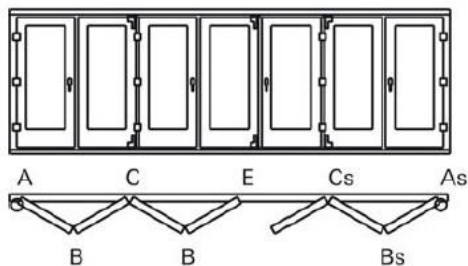
Roto Patio Fold

Variante de echipare

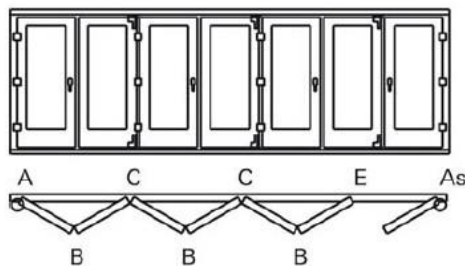


Scheme disponibile doar la profile din lemn stratificat

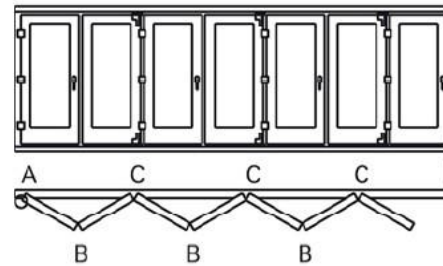
Schema 743



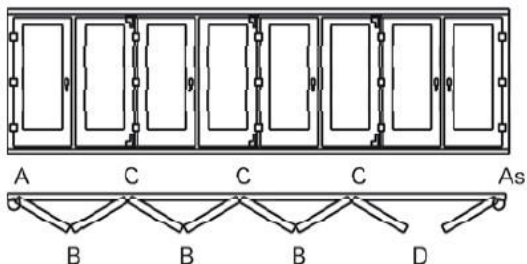
Schema 761



Schema 770

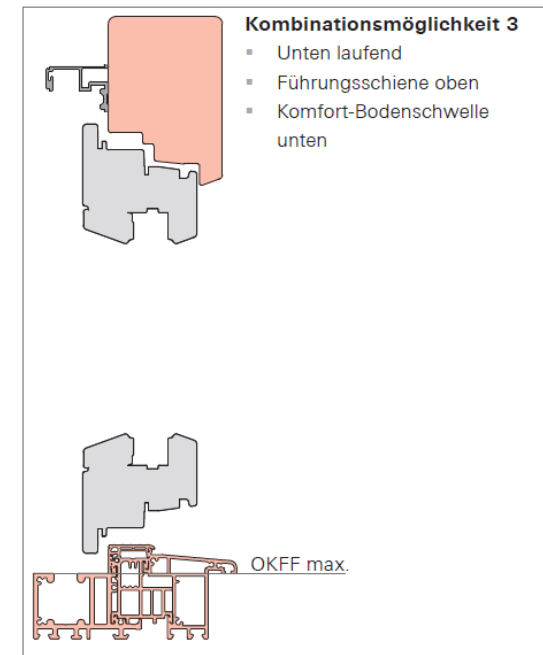
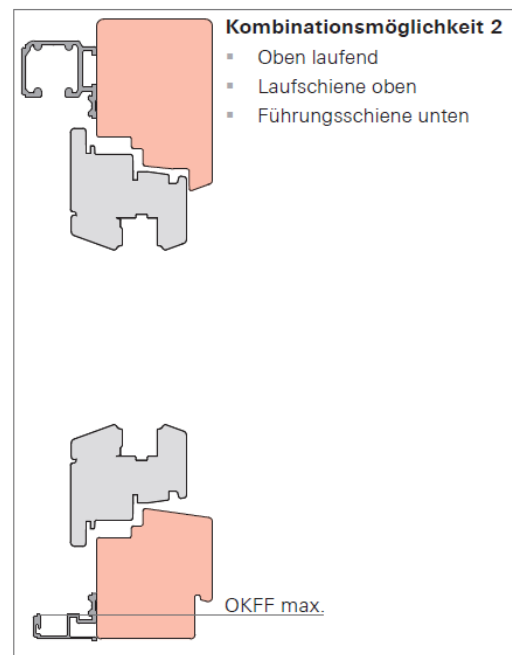
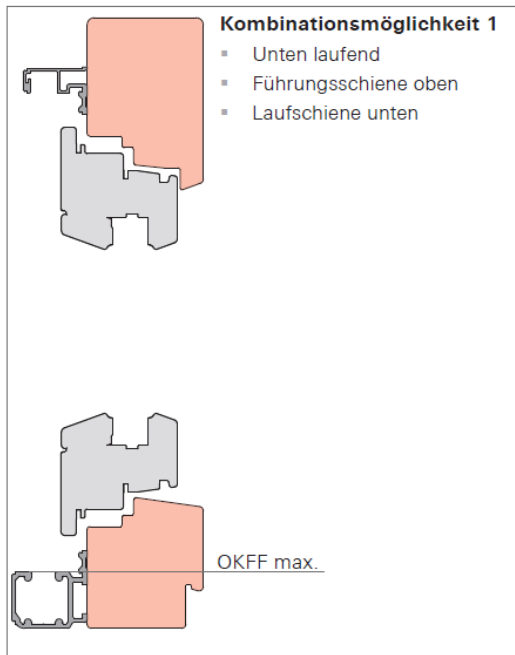


Schema 871



Roto Patio Fold

Variante de echipare



HINWEIS!

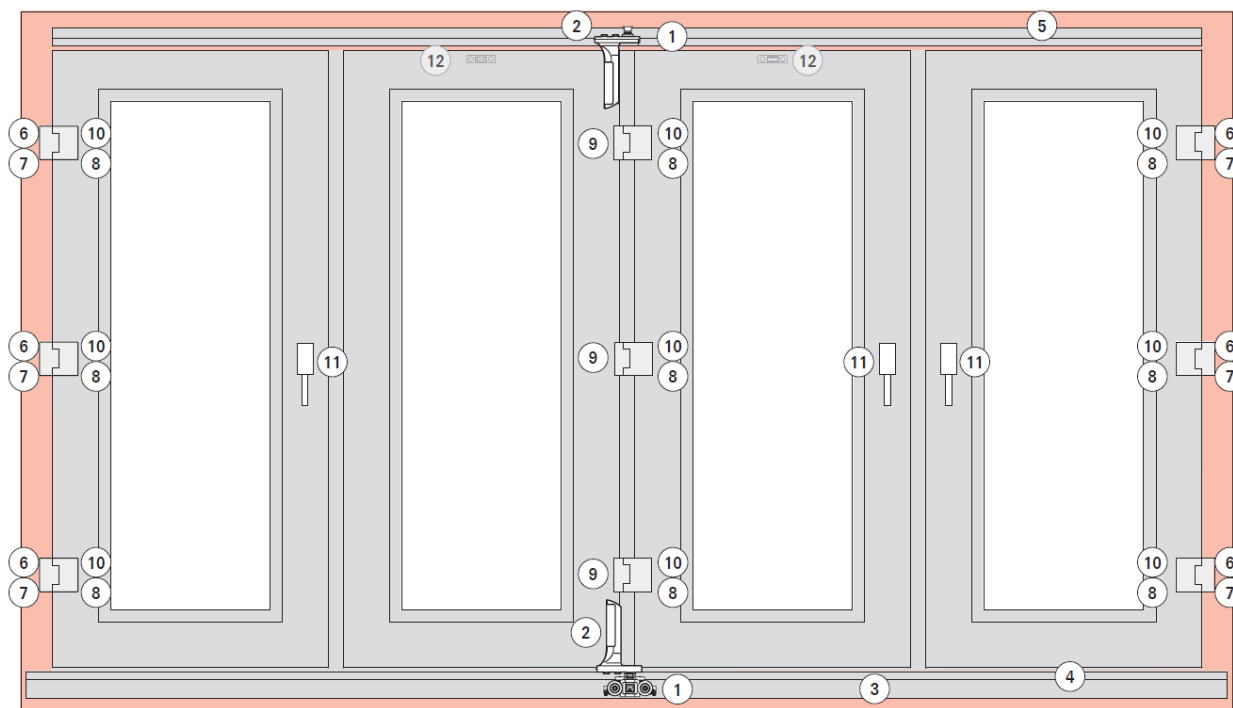
Die barrierefreie Komfort-Bodenschwelle nach DIN 18040-1 entspricht der Energieeinsparverordnung (Isothermenverlauf nach DIN 4108). Für den Schlagregenbereich ist sie nur begrenzt einsetzbar. Die Dichtigkeit ist profilabhängig und muss gesondert testen werden.

Roto Patio Fold

Set feronerie schema 431



Varianta cu sine de culisare standard



- ① Suport carucior
- ② Carucior
- ③ Sina culisare
- ④ Capac sina
- ⑤ Sina ghidare
- ⑥ Balama toc
- ⑦ Placuta compensare balama toc
- ⑧ Suport prindere balama
- ⑨ Balama cercevea 1
- ⑩ Balama cercevea 2
- ⑪ Maner
- ⑫ Sistem clipsare-Set

Mai mult confort si durabilitate:

- Role pentru carucioare, din PVC rezistent la uzura, silentioase, angrenate pe bile de rulment
- Fixare sigura si stabila a caruciorului de suport
- Rezistenta la uzura: Clasa 4 (DIN EN 13126: 15.000 cicluri inchis / deschis)
- Perie mica montata pe carucior pentru indepartarea murdariei din sina de rulare
- Reglare rapida si usoara a cercevelei pe inaltime (+3,5/-2,5mm)



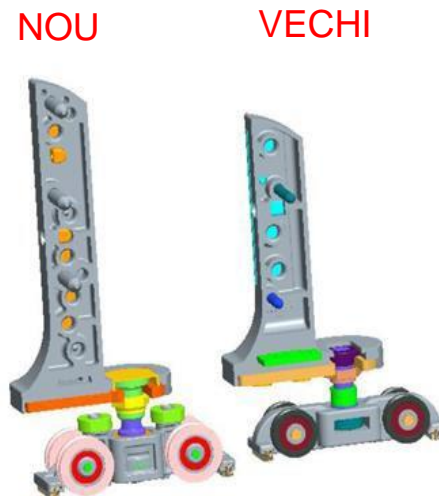
Roto Patio Fold

Suport carucior



Transfer de sarcina sigur si stabil

- Prindere optima prin suruburi si pini de ghidare
- Fixare sigura pentru profile din PVC datorita lungimii suruburilor si a pinilor de ghidare



Roto Patio Fold

Suport carucior

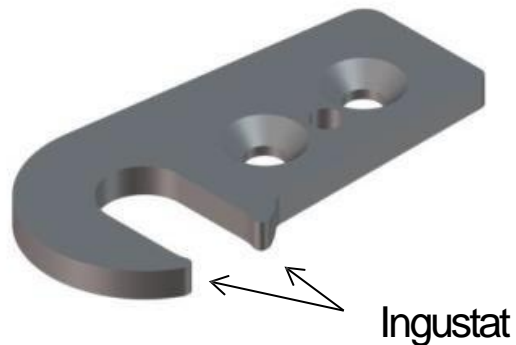


Transfer de sarcina sigur si stabil

- Montaj rapid si usor pe cercevea
- Dispozitiv de siguranta pentru a preveni desprinderea caruciorului



VECHI



NOU

Ingustat



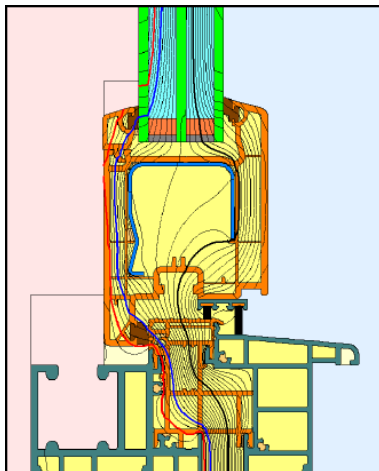
Roto Patio Fold

Prag Confort la nivelul podelei



Eficienta energetica si confort

- Imbunatatire UW
- Valoare Isotherm optimizata (fara condens si mucegai 20°C / -10°C)
- Corespunde normelor de izolare termica
- Acces fara obstacole conform DIN 18040



Rosu:
Albastru:
Negru:

13°C-Isotherm (schimmelpilzkritische Temperatur bei 20°C, 50%)
10°C-Isotherm (Taupunkttemperatur bei 20°C, 50%)
0°C-Isotherm (Gefrierpunkt)



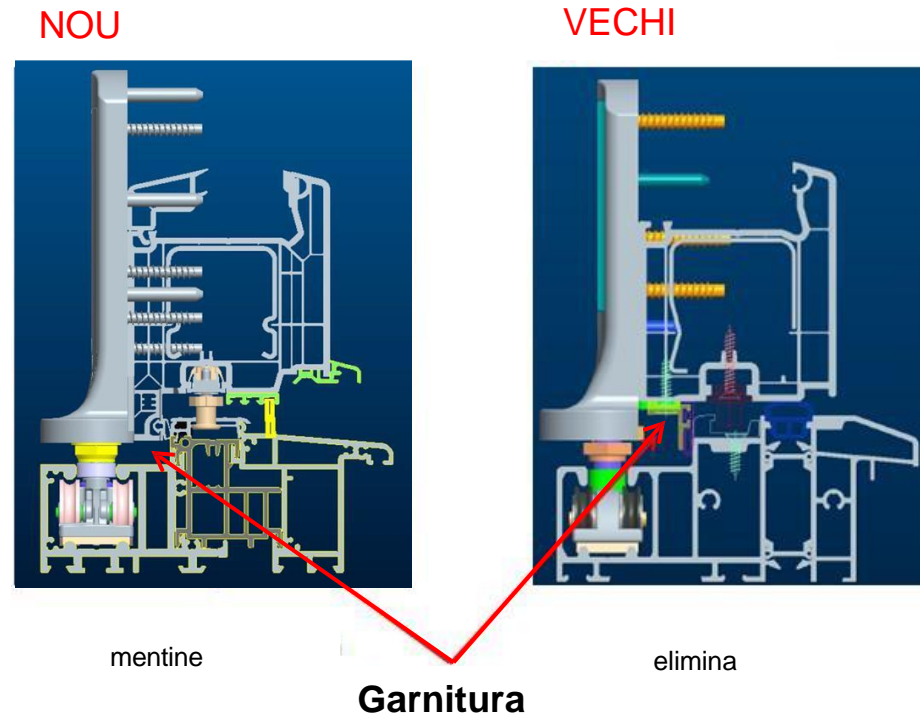
Roto Patio Fold

Prag Confort la nivelul podelei



Etanseitate crescuta

- Aripa cercevei din zona inferioara ofera o etanseitate sporita prin garnitura profilului
- Montaj rapid
- Aspect placut
- Optional: Lacrimar folosit pentru scurgerea apei la exterior



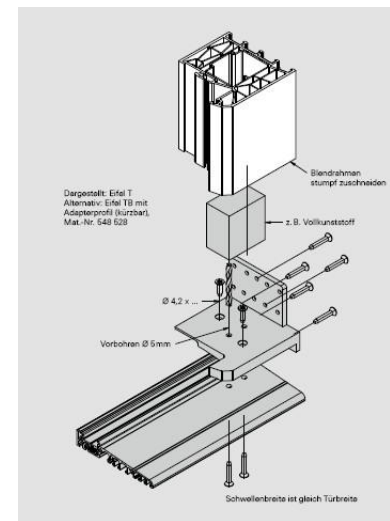
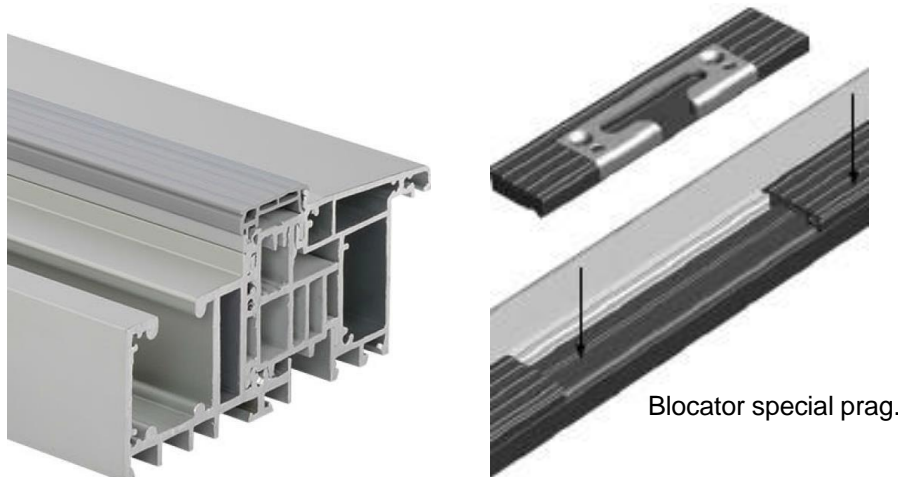
Roto Patio Fold

Prag Confort la nivelul podelei



Sinergii intre feroneria oscilo-batanta si pragurile Roto BKV Eifel TB

- Contur exterior asemanator programului BKV Eifel TB
- Capac mascare din PVC, blocator oscilo-batare pentru prag
- Profil compensare BKV pentru prinderea tocului de prag
- Coltar inferior cu punct de inchidere tip cap ciuperca (reglaj axial)



Roto Patio Fold

Balama de toc



Aspect deosebit al usii

- Vopsire in camp electrostatic
- Insurubare ascunsa in spatele balamalelor
- Culori : alb R07.2, argintiu R01.1, bronz R05.3 sau nevopsite
- Placute compensare pentru inaltarea balamalelor
- Bolturi de sustinere din otel si suruburi speciale pentru o fixare optima (frezare cu burghiu de 5 mm)
- Reglaj orizontal +/- 3mm
- Puncte variabile de prindere ale balamalelor in functie de profil



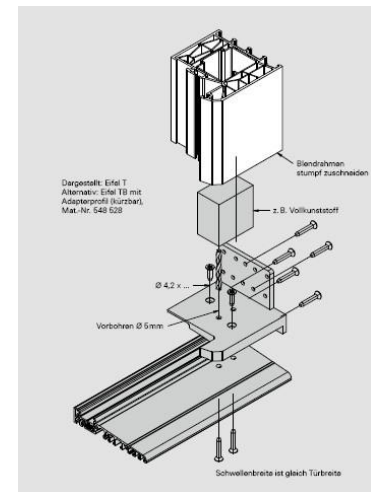
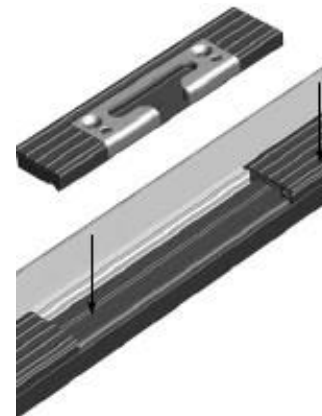
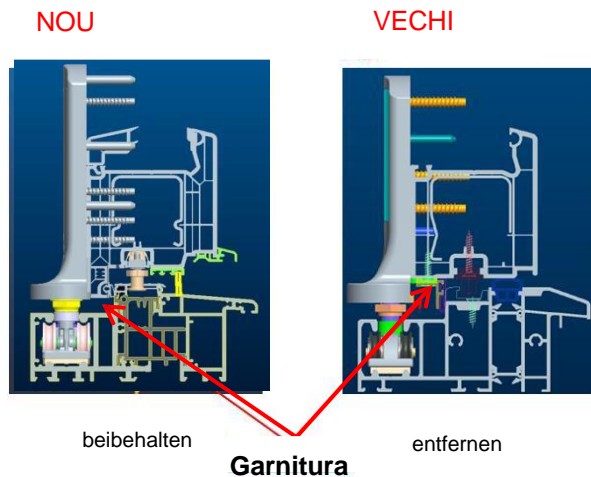
Roto Patio Fold

Avantaj client – Producator tamplarie



Grup tinta - Producatori

- Plaja de aplicabilitate extinsa
- Montaj rapid - avantaj in productie
- Beneficii in logistica datorita sinergiei dintre feroneria oscilo-batanta si pragurile BKV Eifel TB





Grup tinta - arhitecti sau clienti finali

- Mai multa flexibilitate in proiectare printr-o plaja de aplicabilitate extinsa
- Mai mult confort – culisare usoara
- Rulare silentioasa – role din PVC
- Noul prag Confort fara obstacole, cu eficienta energetica imbunatatita
- Etanseitate sporita – Garnitura circulara



Multumesc