
Synego[®]

SYNEGO. NOUL SISTEM DE PROFILE DE LA REHAU

Despre știința și arta ferestrelor

SISTEMUL DE PROFILE SYNEGO

Toata experienta noastra in 80 mm.

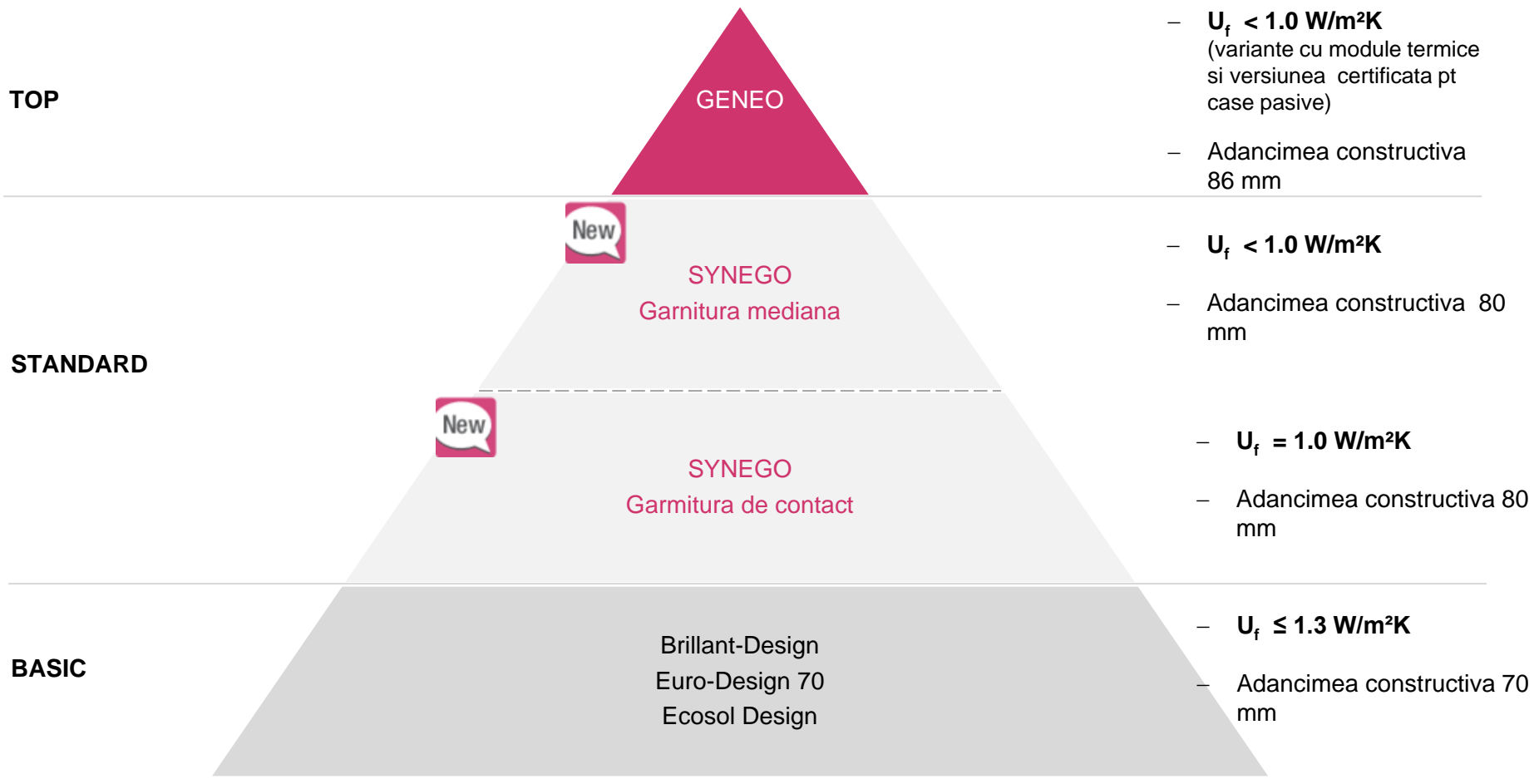


SISTEMUL DE PROFILE SYNEGO

Vedere generala-Sisteme Rehau



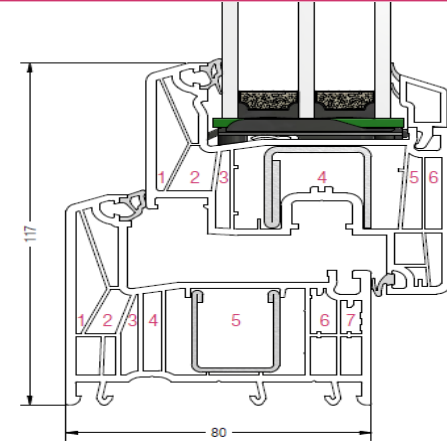
Cerintele pietii sunt acoperite: Avem intotdeauna solutia corecta privind profilele Rehau-indiferent de cerintele pietii!



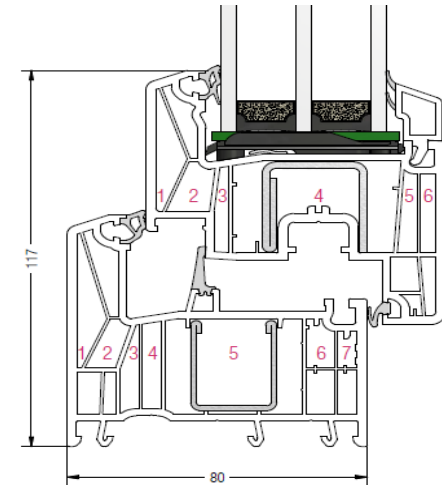
SISTEMUL DE PROFILE *Synego*[®]

Caracteristici principale:

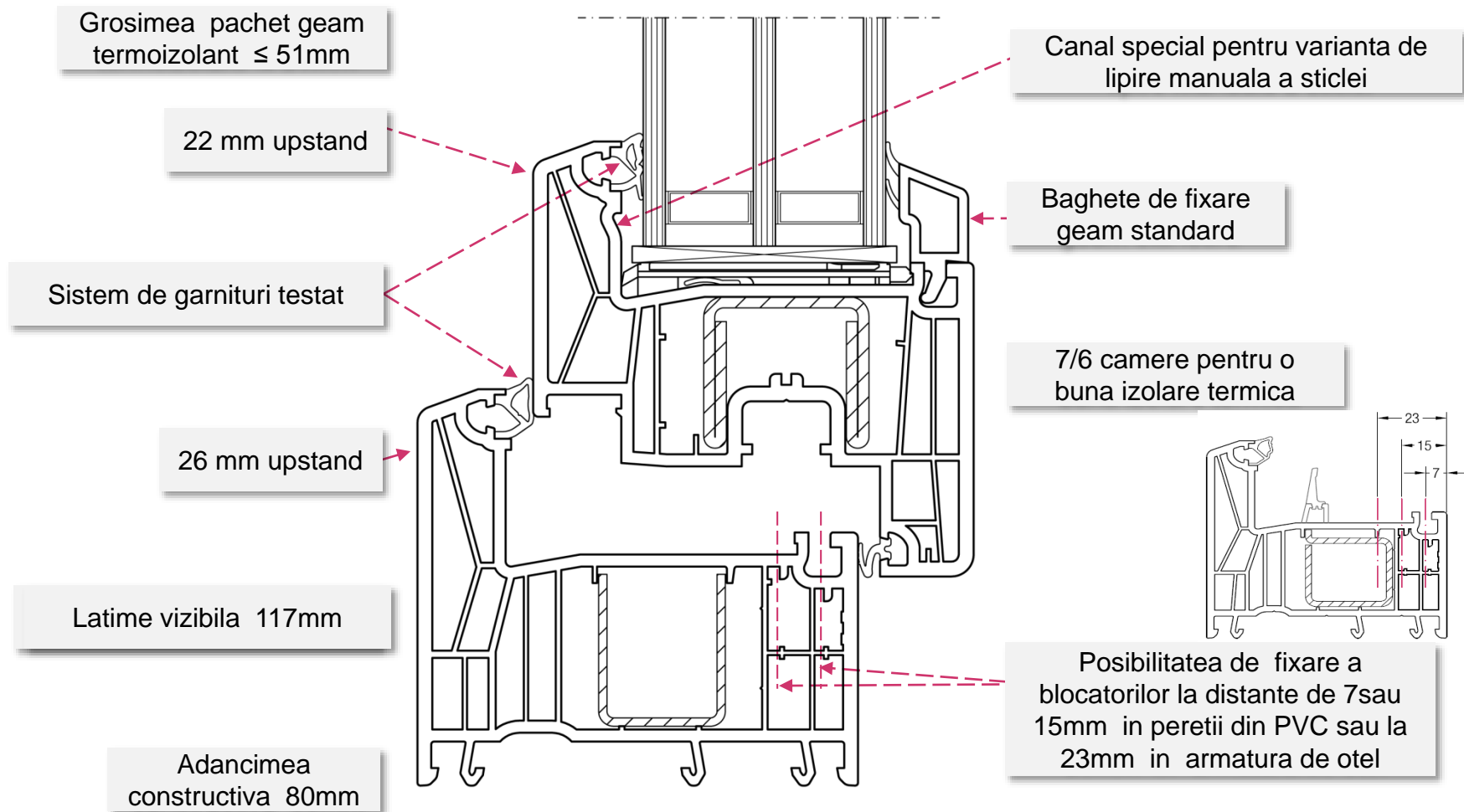
Adancimea constructiva	80 mm
Numarul camerelor interioare	Rama: 7 camere Canat: 6 camere Canat usi : 5 camere
Izolarea termica	Var.garnitura de contact AD - $U_f \leq 1.0 \text{ W/m}^2\text{K}$ Var.garnitura mediana MD - U_f pana la 0.94 $\text{W/m}^2\text{K}$
Suprafata vizibila rama /ccv	117 mm pana la 154mm (174 usi)
Inaltimea ext. a profilului de la faltul de sticla	Rama: 26 mm Canat; 22 mm
Clasificare conf.SR EN 12608/RAL716	Clasa B Climat : climat sever –clasa S
Grosimea max.geam	$\leq 51 \text{ mm}$
Suprafata profilelor	Formula :Rehau HDF (high definition finishing)
Clasa de rezistenta la efracție	Pana la clasa RC 3
Izolarea fonica	Pana la $R_{w,p} = 46 \text{ dB}$ (=SSK 5)
Etanseitatea la apa	Pana la clasa 9A DIN EN 12208
Permeabilitatea la aer	Pana la clasa 4 DIN EN 12207
Rezistenta la incarcarea la vant - fereastra /usa	Pana la clasa C5/B5 (C3/B3) DIN EN 12210



SYNEGO AD – Garnitura de contact



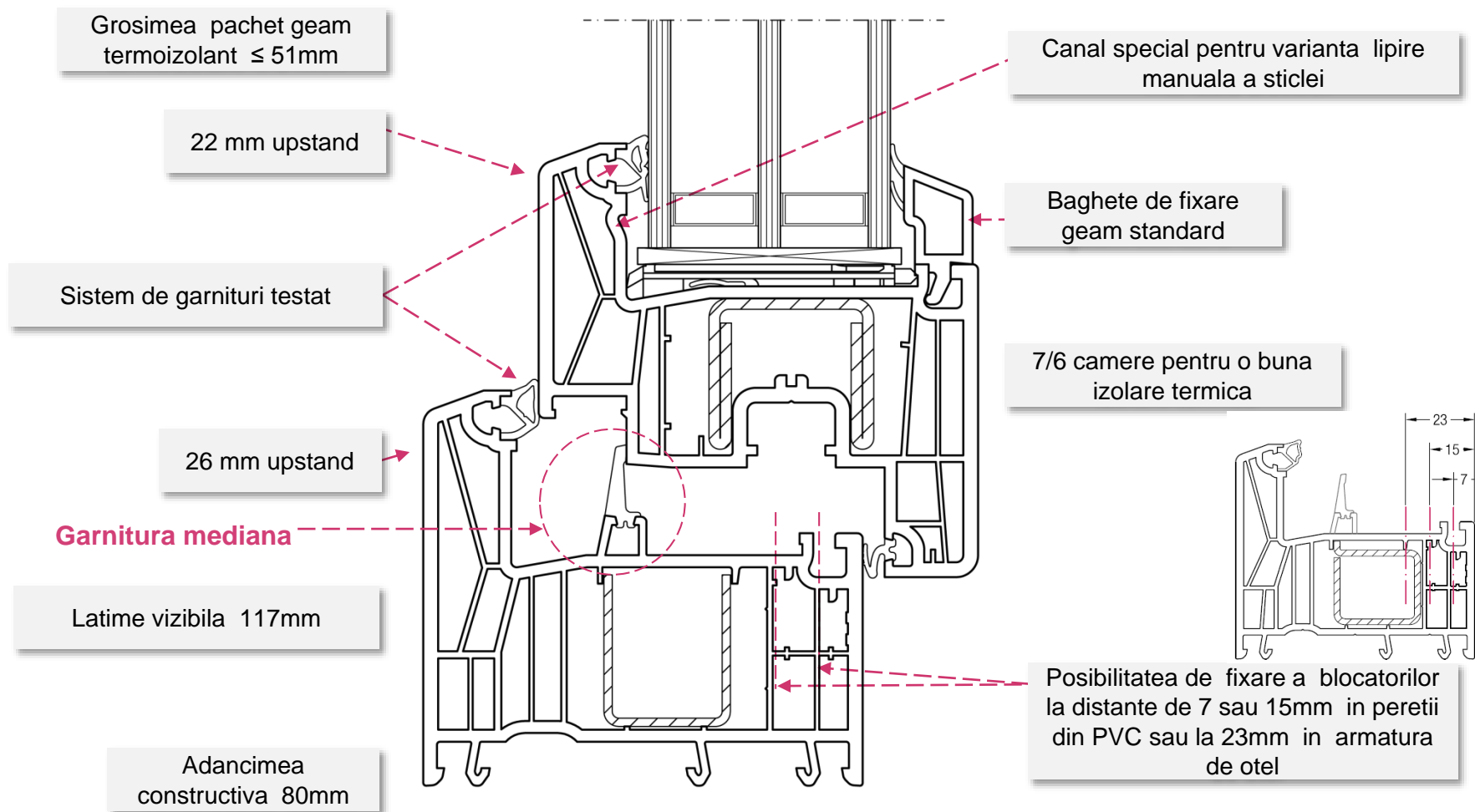
SYNEGO MD –Garnitura mediana



SYNEGO MD

3 NIVELE DE ETANSARE

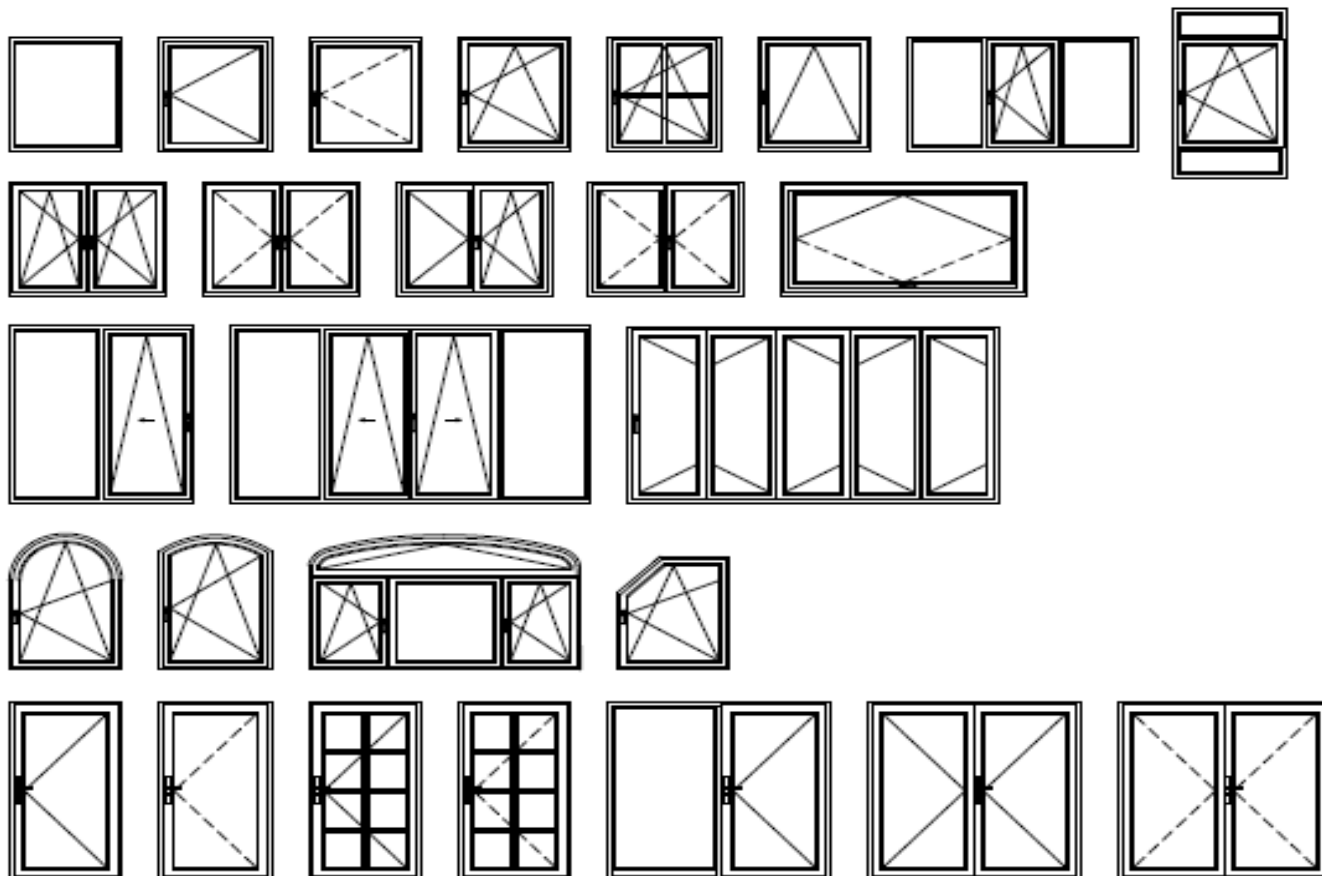
Synego®



SISTEMUL DE PROFILE SYNEGO



PREZENTAREA GENERALA – VARIANTE POSIBILE DE FERESTRE SI USI

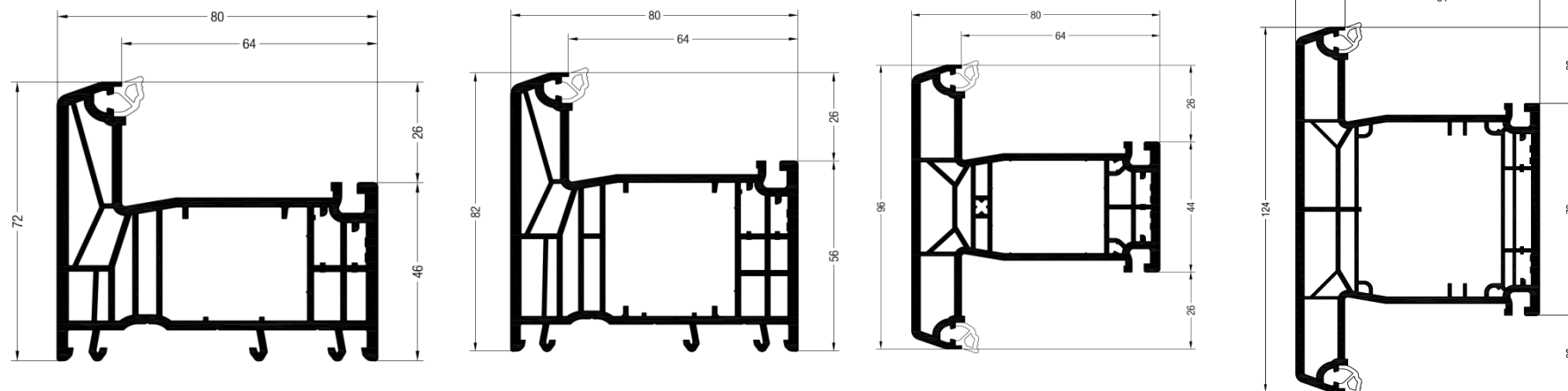


SISTEMUL DE PROFILE SYNEGO AD / MD

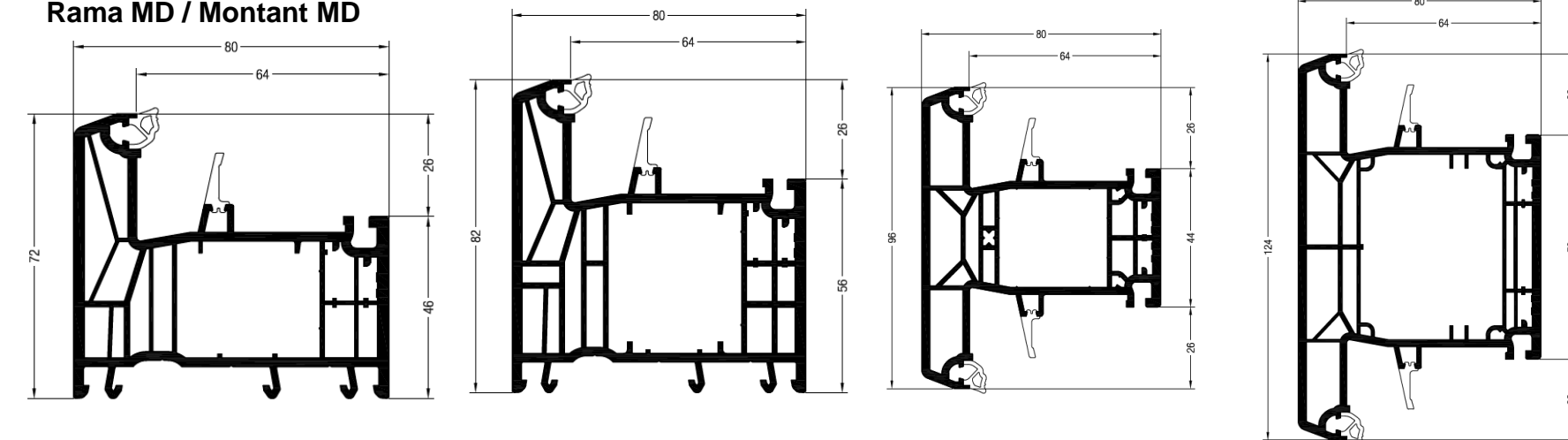
VEDERE GENERALA

Synego®

Rama AD / Montant AD



Rama MD / Montant MD

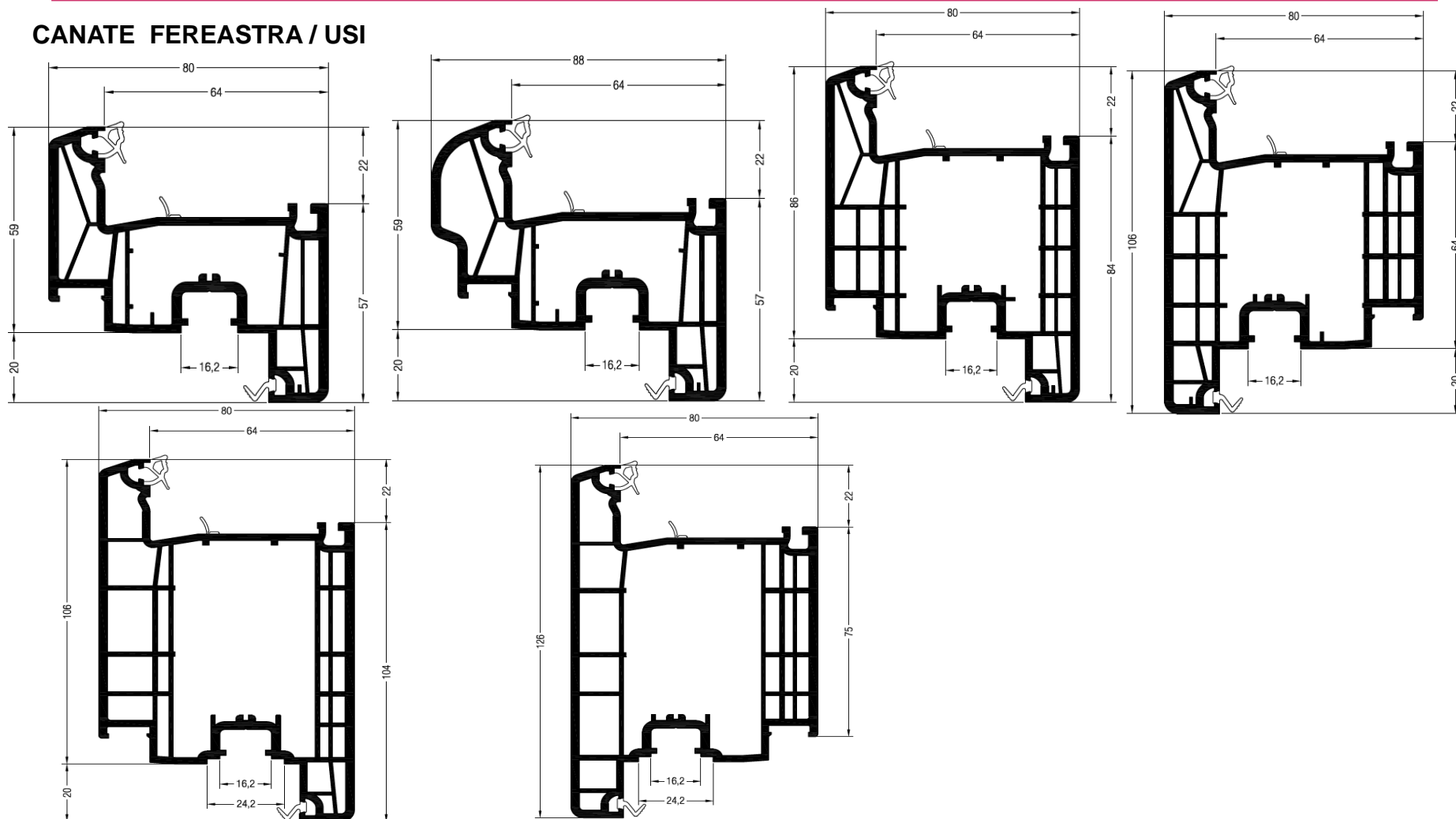


SISTEMUL DE PROFILE SYNEGO AD / MD

VEDERE GENERALA

Synego®

CANATE FEREAȘTRA / USI



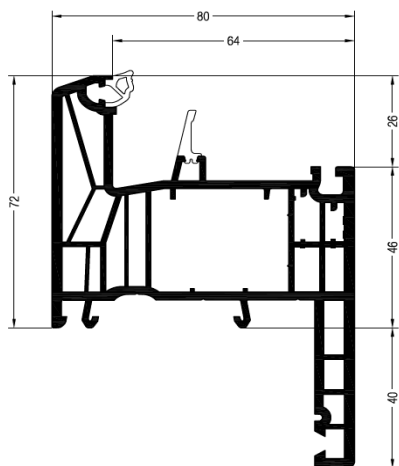
Positioning	System	Profile diversity	Reinforcement	Thermal insulation	Cross-sections	Technology	Design	Sustainability	Service
-------------	--------	-------------------	---------------	--------------------	----------------	------------	--------	----------------	---------

SISTEMUL DE PROFILE SYNEGO AD / MD

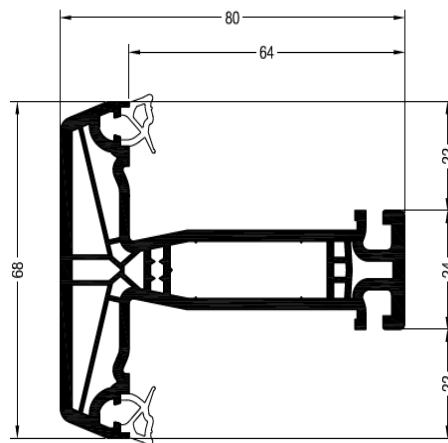
VEDERE GENERALA



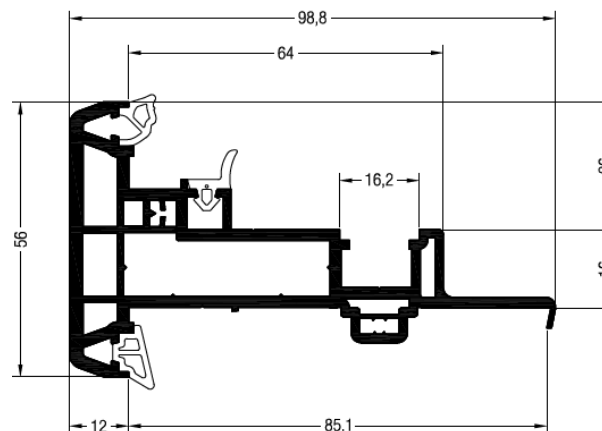
Rama renovare



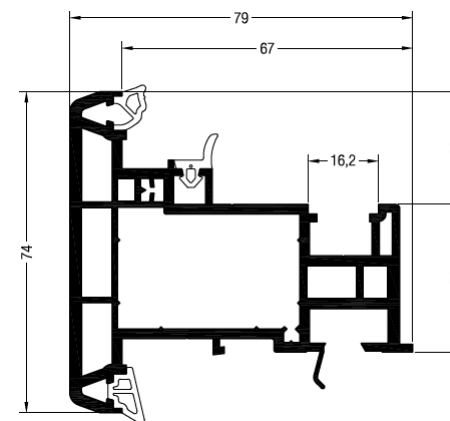
Spross 68



Stulp

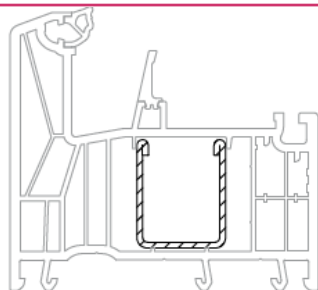
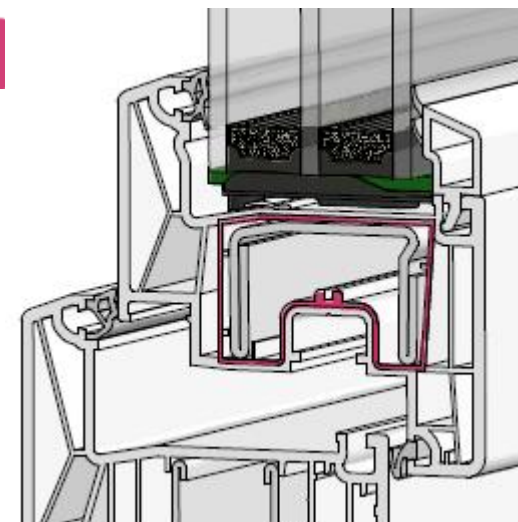


Montant orb



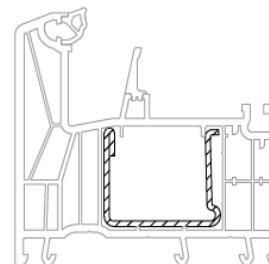
SISTEMUL DE PROFILE SYNEGO AD / MD

ARMATURI



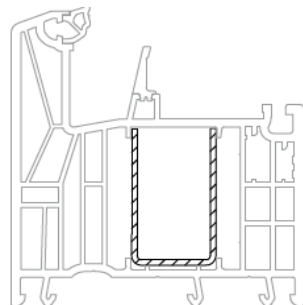
23 x 28

	1306619
	1,5
I_x	1,1
I_y	1,1
	6



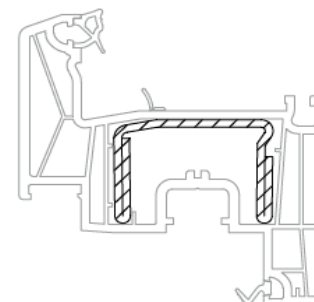
35 x 28

	1244516	1244526
	1,5	2
I_x	2,7	3,5
I_y	1,3	1,7
	6	6



23 x 38

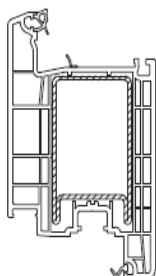
	1357541
	1,5
I_x	1,4
I_y	2,1
	6



41 x 28

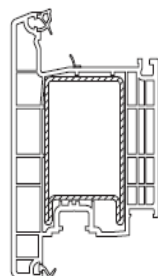
	1352512
	2
I_x	7,1
I_y	2,1
	6

Flexibilitate: camera armaturii de 41mm permite variante de armaturi functie de cerinte (efracție, calcul static, etc)



43 x 70

	2
I_x	14,8
I_y	27,1



43 x 70

	2
I_x	14,8
I_y	27,1

– Rigiditatea ridicata a canatului datorita armaturii 43 x 70 mm cu $I_x = 14.8 \text{ cm}^4$

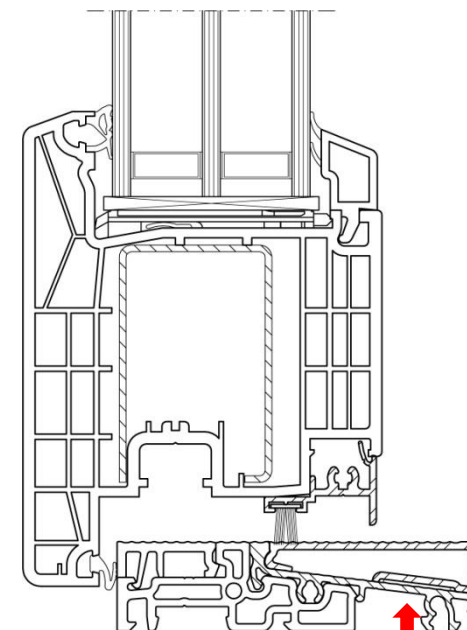
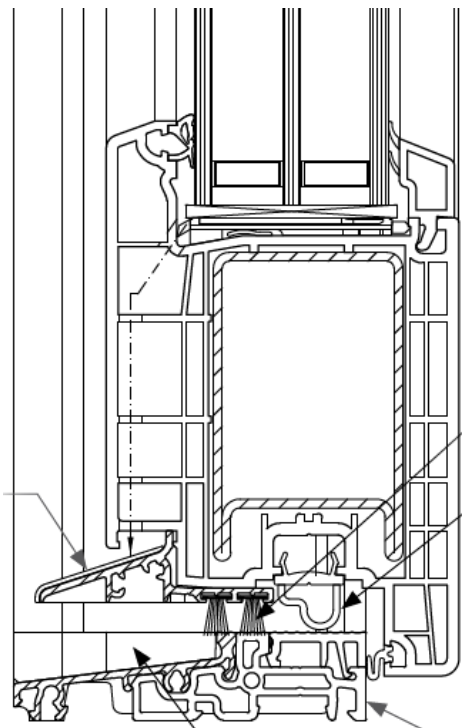
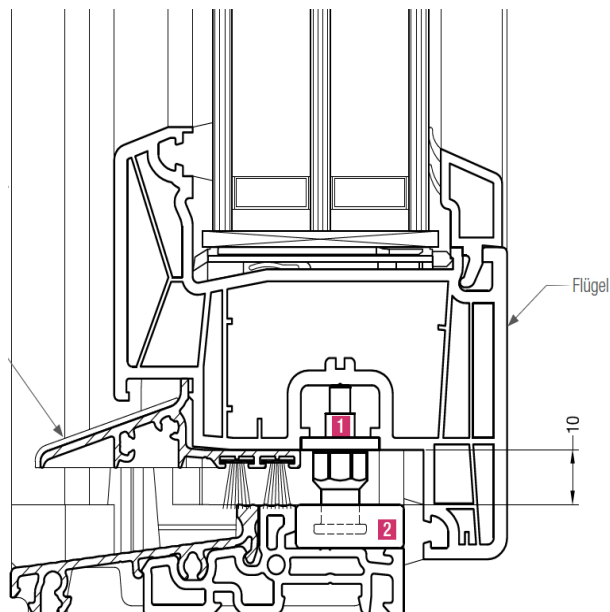
SISTEMUL DE PROFILE SYNEGO

Pragul din aluminiu

Synego®

- Capacele de fixare a ramei de prag sunt identice pentru varianta AD / MD
- Pentru usi cu deschidere interioara/exteriora ($H_{\text{prag}} = 20\text{mm}$)
- Etanseitatea la apa : pana la 8A (450 Pa)
- Rezistenta la vant: pana la B3/C3
- Permeabilitatea la aer: clasa 4

Usi de balcon



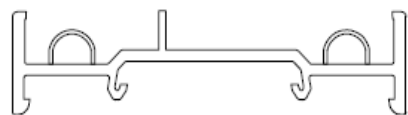
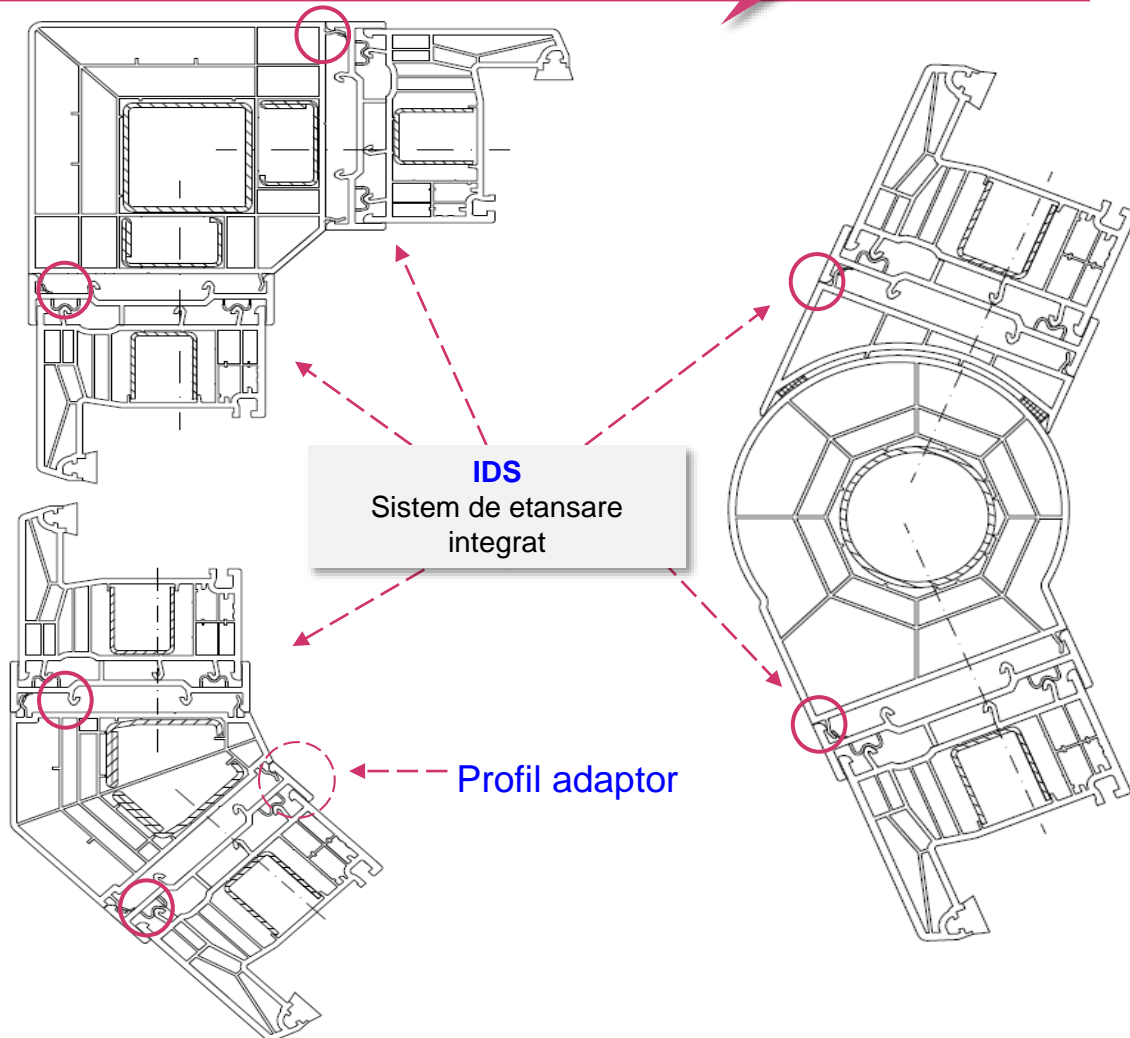
Prag canat T106
(var.desch.exteriora)

SISTEMUL DE PROFILE SYNEGO

CUPLAJE DE COLT

Fara fenomenul de condens si profil de dilatare integrat

- Cu ajutorul profilului adaptor se pot utiliza profilul unghi variabil si unghi la 90° de la sistemul 86mm .
- Profilele de cuplare sunt prevazute cu garnitura pe aripa de cuplare de la ext(IDS). Nu mai necesita aplicarea siliconului. la montaj



Profil adaptor

SYNEGO

DESIGN – PENTRU CULOARE IN VIATA TA

Synego®

Numeroase variante de culori:

Infoliere

- 50 de variante de folii color dekor(atat variante de imitatie lemn cat si variante cu suprafata neteda) !

Vopsire

- Mai mult de 176 culori RAL !

Placare cu
aluminIU

- Posibilitatea placarii , la exterior , cu profile din aluminIU !

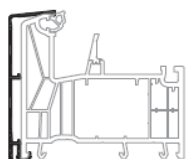


SISTEMUL DE PROFILE SYNEGO

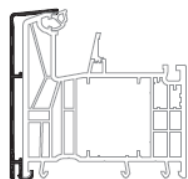
DESIGN – PENTRU CULOARE IN VIATA TA

Synego®

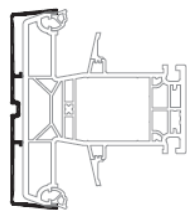
Varianta de placare cu Aluminiu la exterior.



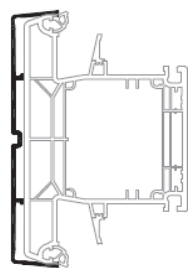
Vorsatzschale
für Blendrahmen 72 MD/AD*



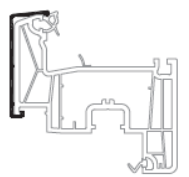
Vorsatzschale
für Blendrahmen 82 MD/AD*



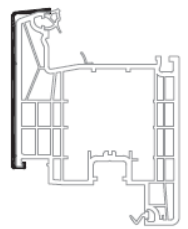
Vorsatzschale
für Pfosten 96 MD/AD*



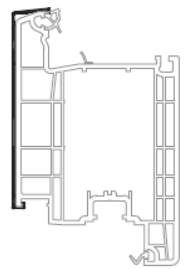
Vorsatzschale
für Pfosten 124 MD/AD*



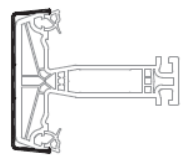
Vorsatzschale für Flügel Z 59*



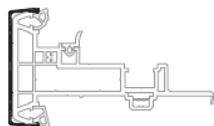
Vorsatzschale für Flügel Z 86*



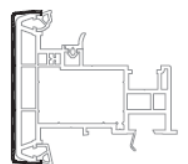
Vorsatzschale für Haustürflügel Z*



Vorsatzschale für Sprosse 68*



Vorsatzschale für Stulpprofil*



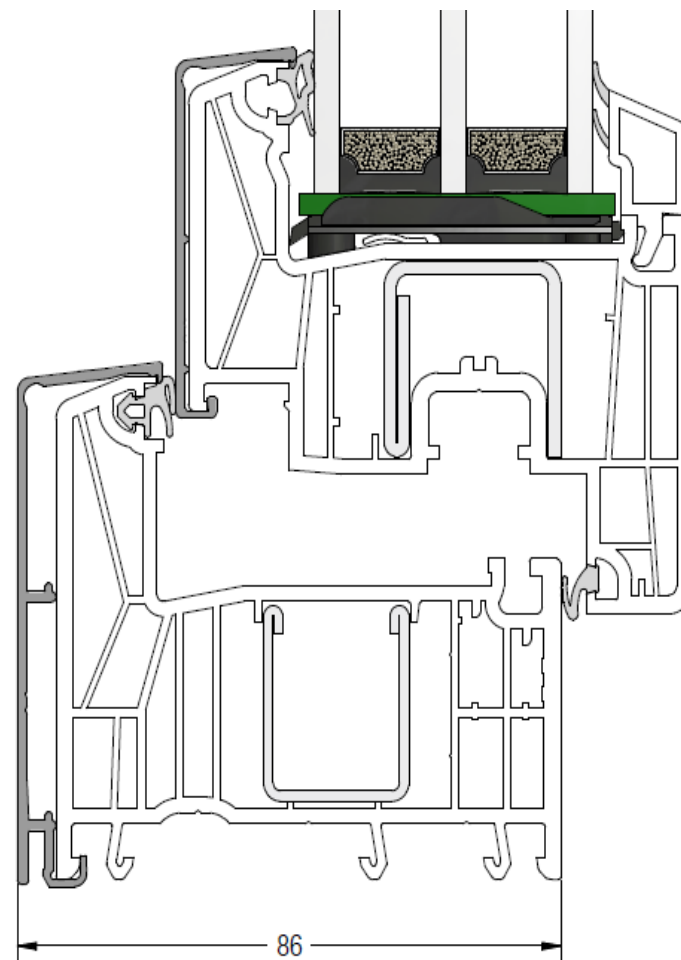
Vorsatzschale für Blindpfosten*



Vorsatzschale für Stulpflügel 59*



Vorsatzschale für Stulpleiste*



* Momentaner Entwicklungsstand - die Raumform kann sich noch ändern!

NOU !

Synego®



RAL-Systempass
Kunststoffprofilsysteme für Fenster und Türen
nach RAL-GZ 716

Nr. 14-000397-PR04
(SP-A01-UZ06-de-01)



REHAU AG + Co.
Verwaltung Erlangen
Ytterbium 4
91058 Erlangen-Eltersdorf
Deutschland

System **Kunststoff-Fenstersystem: REHAU SYNEGO**

Systemgrenzen **Gemäß Systembeschreibung (gemäß Abschnitt 3)**

Typisierung	1.1	1 fg., 2fg. mit festem Pfosten, 2.1 PSK-Türen Festverglasung	2.3 Schwingfenster
	1.2	2 fg. mit losem Pfosten	

Rahmenmaterial **PVC-U / gemäß RAL-GZ 716 Abschnitt I, Teil 1 / Teil 4**

Produktform EN 1435-1	Leistungsmarkierung RAL-GZ 716	Bedienungskräfte				
		Luftdurchlässigkeit	Widerstandsfähigkeit gegen Windlast	Schlagangrenz-dichtheit	Differenz-klimaverhalten	
Anforderung RAL-GZ 716	Klasse / Wert	✓	✓	✓	✓	✓
	Leistungsmarkierung	Dauerfunktion	Tragfähigkeit von Sicherheitsvorrichtungen	Stoßfestigkeit	Mechanische Festigkeit	Wärmedurchgangskoeffizient
Erzährende Eigenschaften	Klasse / Wert	✓	✓	✓	✓	Normverfahren
	Leistungsmarkierung	Schallschutz	Lüftung	Einbruchhemmung		
Erzährende Eigenschaften	Klasse / Wert	Normverfahren	nicht zutreffend	typ		

Die Anforderungen werden erfüllt.

ift Rosenheim, 10.03.2014

Christian Kehrer

R. Kolacny

Christian Kehrer, Dipl.-Ing. (FH)
Leiter Zertifizierung- und Überwachungsstelle

Robert Kolacny, Dipl.-Ing. (FH)
Stv. Prüfstellenleiter
Bauteile

ift Rosenheim GmbH
Kontakt
Prüfung und Kalibrierung - EN ISO/IEC 17025
Bauteile - EN ISO/IEC 17024
Zertifizierung Produkte - EN ISO/IEC 17009
Zertifizierung Managementsysteme - EN ISO/IEC 17021

RAL-GZ 716	Kunststoff-Fensterprofile	Dichtungsprofile	Folien zur Kaschierung	Klebstoffe zur Kaschierung	Kaschierverfahren
✓	Technischer Anhang Abschnitt I-1	Technischer Anhang Abschnitt II-a-1	Technischer Anhang Abschnitt II-a-3	Technischer Anhang Abschnitt II-a-4	Technischer Anhang Abschnitt II-b-1

Die Anforderungen werden erfüllt.

G. Kugler

Kunststoff-FENSTERPROFILSYSTEME
Geschäftsleitung GKFP e.V.
GKFP e.V. | Am Hofgarten 1-2 53113 Bonn | www.gkfp.de

Inhalt

- Der RAL-Systempass umfasst 21 Seiten:
1. Zusammenfassung der Leistungseigenschaften für die Pflichtanforderungen
 2. Zusammenfassung der Leistungseigenschaften für die optionalen Probe-körper
 3. Systembeschreibung
 4. Allgemeine Hinweise zum RAL-Systempass
 5. Besondere Verwendungshinweise

Grundlagen

EN 1435-1:2006+A1:2010
RAL-GZ 716
Überwachungsvertrag
Nr. 187/7017078 vom 14. Januar 2014

Verwendungshinweise

Dieser Systempass gilt als angemessene technische Dokumentation nach Bauproduktenverordnung Artikel 36 (1c) zum Nachweis der wesentlichen Merkmale mit Stufen oder Klassen gemäß der harmonisierten Produkt-norm EN 1435-1:1 für Fenster und Au-ßentüren und kann vom Hersteller als Grundlage für die Leistungserklärung (gem. Artikel 6 BaupV) herangezogen werden.

Einzelheiten zur geprüften Ausführung enthalten die jeweiligen Prüfberichte bzw. gutachtlichen Stellungnahmen.

Veröffentlichungshinweise

Es gelten die Bedingungen und Hin-weise zur Verwendung von IFT-Prüf-dokumentationen.

Gültigkeit

Der RAL-Systempass dient als Grund-lage für die Vergabe des Gütezei-chens Kunststoff-Fensterprofilsysteme gemäß RAL-GZ 716. Er gilt als Nach-weis, dass alle Anforderungen gemäß RAL-GZ 716 erfüllt werden.

Der RAL-Systempass bestätigt eine regelmäßige Fremdüberwachung der Systemgeber durch das IFT Rosen-heim.

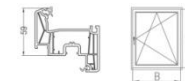
Die Gültigkeit dieses RAL-System-passes ist an den Überwachungsver-trag Nr. 187/7017078 vom 14. Januar 2014 gebunden.

PASAPORTUL DE SISTEM *

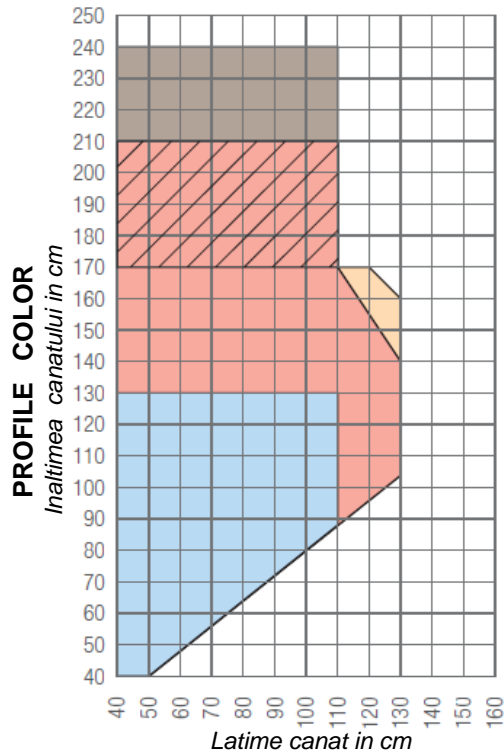
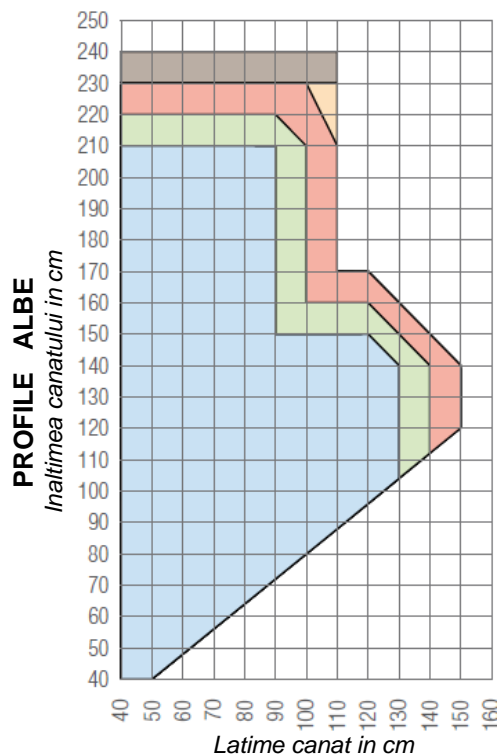
* Marca calitatii unui sistem de profile

conf.RAL-GZ 716

Dimensiunile maxime ale canalului Z59 SYNEGO (EX. 1 canal -simpla/dubla deschidere)



	Rama perimetrala	Cu prag
Rezistentă la vant (DIN EN 12210)	Clasa B5 / C5	Clasa B4 / C4
Etanșeitatea la apă (DIN EN 12208)	Clasa 9A	Clasa 8A
Permeabilitatea la aer (DIN EN 12207)	Clasa 4	Clasa 4



	Armierung im Flügel	Maximales Glasgewicht
	28 x 28 x 2 1313130 ¹⁾	50 kg
	35 x 28 x 1,5 1244516	50 kg
	41,8 x 28 x 2 1352515 ¹⁾	40 kg
	30 x 28 x 2 1306617	75 kg
	35 x 28 x 2 1244526	75 kg
	35 x 28 x 2 1244536	75 kg
	41 x 28 x 2 1352512	75 kg

O altă condiție este respectarea
distanței între punctele de
inchidere a feroneriei $\leq 800\text{mm}$



Synergy®

VA MUTUMIM
PENTRU ATENTIE

$U_f \leq 1,0 \text{ W/m}^2\text{K}$