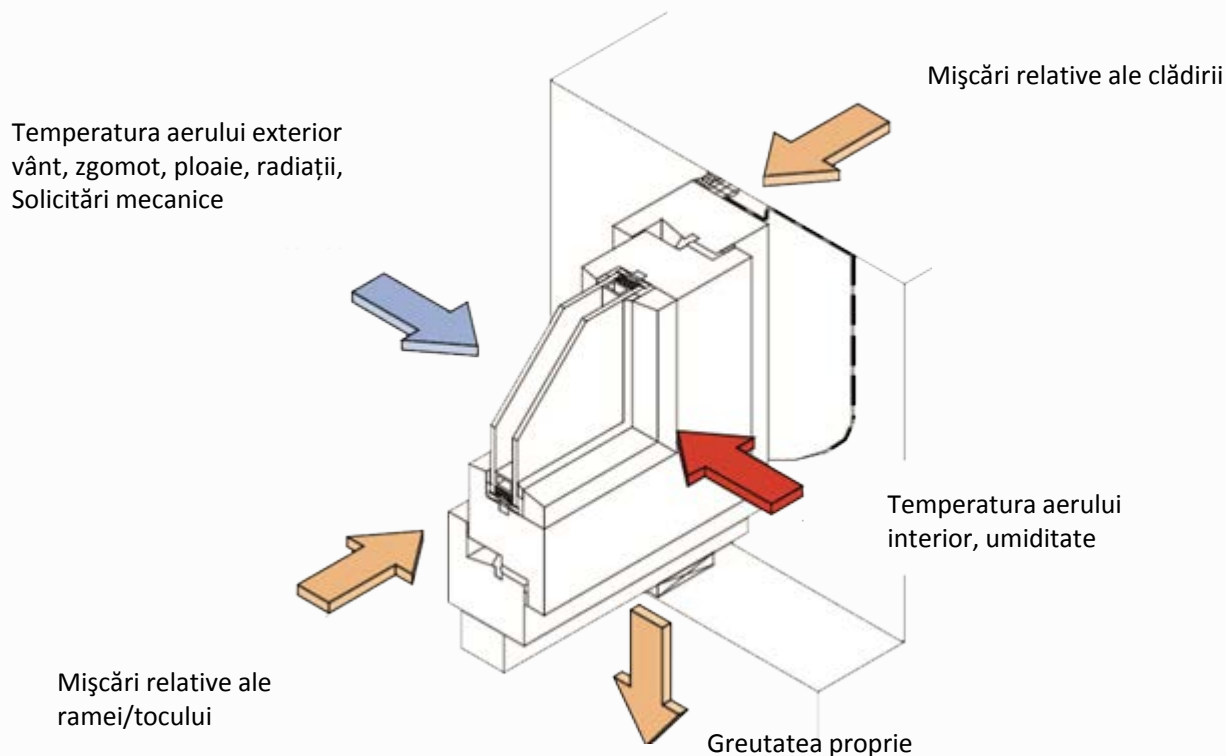


**PPTT**

**GHID PRIVIND ÎNTOCMIREA CAIETULUI DE  
SARCINI PENTRU LUCRĂRI DE MONTAJ  
FERESTRE ȘI UȘI EXTERIOARE**

**- propunere PPTT -**

## AGENȚI ȘI ACȚIUNI CARE SE MANIFESTĂ ÎN ZONA DE MONTAJ A FERESTRELOR ȘI UȘILOR EXTERIOARE



## MECANISME DE TRANSPORT AL UMIDITĂȚII

Elementele componente ale peretelui exterior precum și spațiul de montaj al acestora trebuie conformate corespunzător preluării acestor sarcini, astfel încât:

- să fie împiedicat accesul necontrolat al apei în construcție
- să fie asigurat un traseu bine definit destinat evacuării umidității în afara construcției
- să fie redusă la minimum posibilitatea de umezire a materialelor hidrofobe



Principalele mecanisme de transport al umidității ce trebuie luate în considerare :

- infiltrarea prin rosturi deschise a picăturilor de apă meteorică sub presiunea ploii torențiale și a vântului, sau prin capilaritate
- apa de condens apărută pe suprafețe cu temperaturi scăzute
- difuzia vaporilor de apă de la interior către exterior care poate conduce la umezirea materialelor utilizate la montajul ferestrelor.

## PRINCIPIUL DIFERENTIERII CLARE A ZONELOR DE ETANSARE

### **Zona 1**

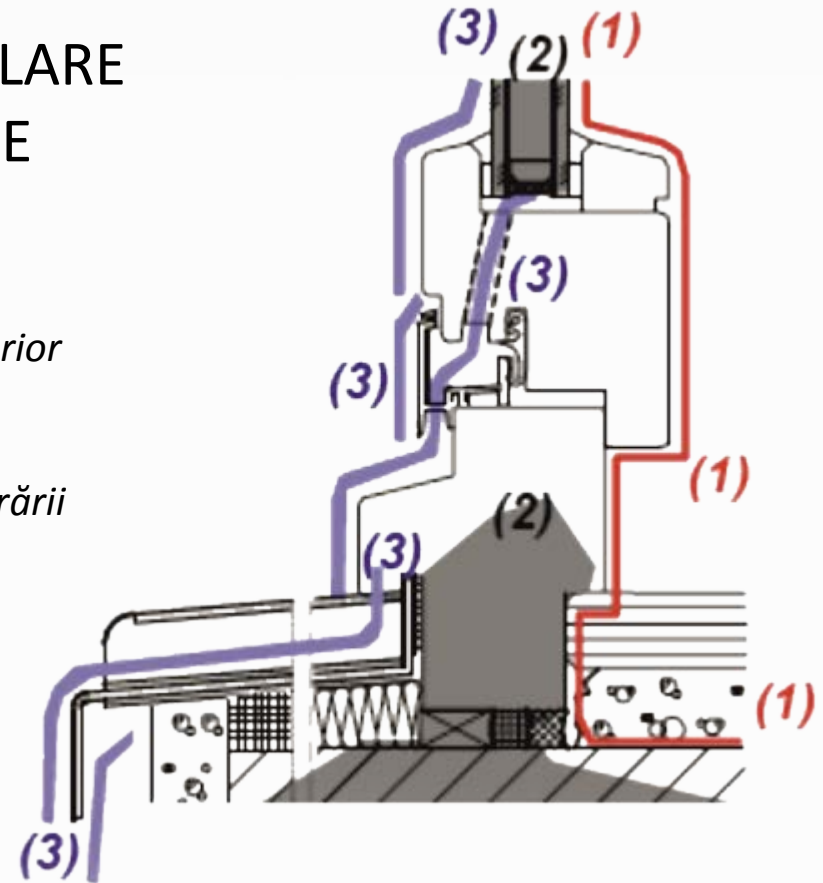
*separarea spațiului interior de cel exterior*

### **Zona 2**


*este spațiul intermediar necesar asigurării  
cerințelor funcționale*

### **Zona 3**

*asigură protecția la intemperii*

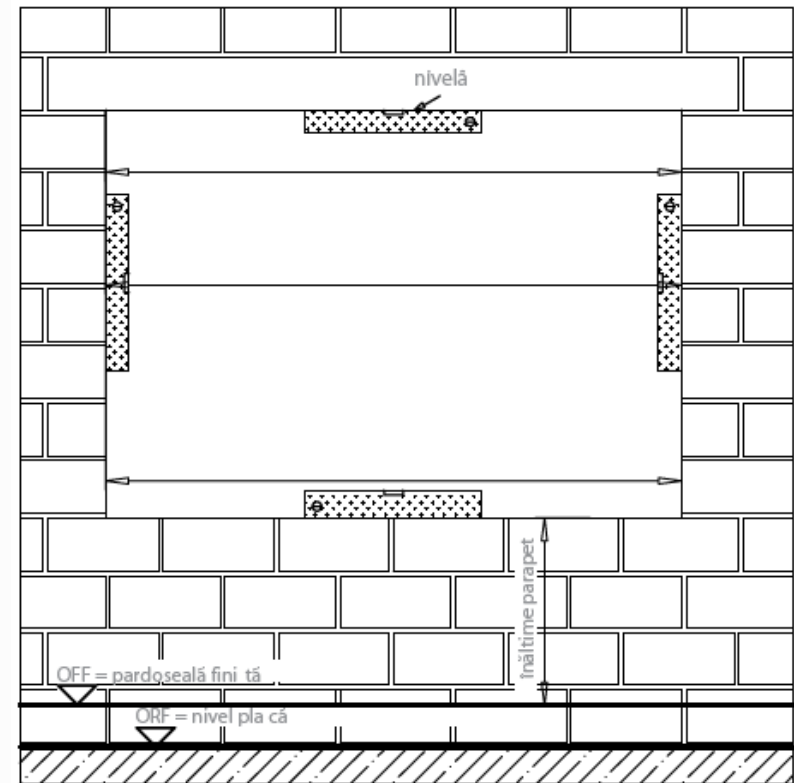


## RECEPȚIA ȘI DEPOZITAREA TÂMPLĂRIEI PE ȘANTIER

- să corespundă cantitativ cu numărul de piese înscrise în avizul de însoțire a mărfii și planul de montaj programat de constructor ;
  - să corespundă ca formă și dimensiuni cu tabelul de tâmplărie sau releveul, în vederea distribuirii acestora pe clădire, funcție de dimensiunile golurilor;
  - să nu prezinte zgârieturi sau urme de manipulare și transport necorespunzătoare (lovituri, deformări, colțuri sau muchii strivite sau rupte etc.);
- 
- să le depoziteze corespunzător în locuri protejate de praf și de degradare prin contact cu alte materiale de construcții;
  - să identifice numărul de vitraje corespunzător tâmplăriei recepționate și să le depoziteze în consecință, asigurând protecția necesară;
  - să solicite și să primească de la transportator, pe lângă avizul de însoțire al mărfii, declarația de conformitate (marcajul CE), documente care vor fi păstrate în vederea predării la recepția finală a tâmplăriei montată pe clădire.

## PREGĂTIREA GOLULUI

- se verifică rectangularitatea golului, dimensiunile minime pe cele două direcții (lățime și înălțime) ;
- se curăță lateralele golului și se îndepărtează reziduurile
- se marchează în planul vertical al tâmplăriei poziția de montaj în conformitate cu datele din proiect;
- se compară dimensiunile golului cu cele ale tâmplăriei și se verifică dacă toleranțele rezultate sunt cele prevăzute în proiect, min.15-20 mm diferență între dimensiunile tâmplăriei și dimensiunile golului, pentru a se asigura un montaj corect.





# PATRONATUL PRODUCĂTORILOR DE TÂMPLĂRIE TERMOIZOLANTĂ

afiliat la Confederația Națională UGIR • membru fondator FPSC

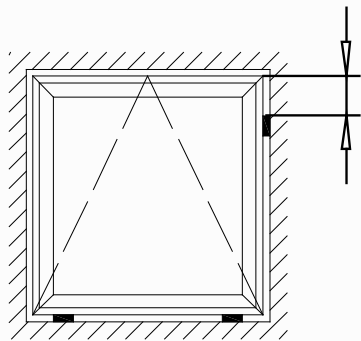
## PREGĂTIREA TÂMPLĂRIEI PENTRU MONTAJ

- se dezechipează tâmplăria de părțile mobile (cercevele și foi de ușă) și de vitrajele fixe, pentru pregătirea ramei în vederea montajului;
- se examinează perimetral, integritatea ramei, existența găurilor de montaj, ca număr, diametru și amplasare, realizate, conform prescripțiilor, din fabricație
- se pregătește rama și se crează condițiile de aplicare a materialelor de etanșare;
- se aplică pe conturul exterior al ramei (tocului) o bandă precomprimată de etanșare, (multifuncțională – un singur produs pentru cele trei zone de etanșare: exterioară, mediană, interioară) la construcție nouă, sau nu, în cazul izolării cu spumă poliuretanică, la clădire reabilitată, funcție de prevederile din proiect (cu folii speciale de etanșare pentru zonele, interioară și exterioară )

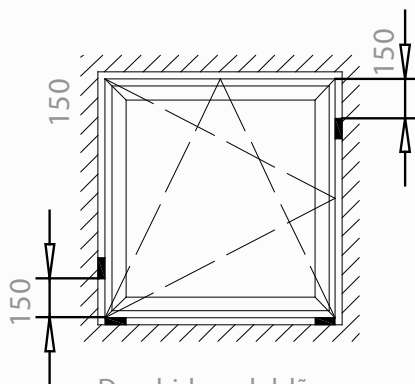


## MONTAJUL RAMELOR

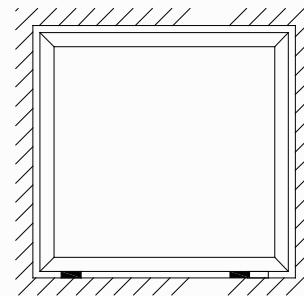
- se poziționează rama în golul prevăzut și pregătit în acest scop, se fixează cu ajutorul calor de montaj, respectându-se cotele din proiect pe cele trei direcții;
- se verifică verticalitatea în cele două planuri, perpendicular pe fereastră și în planul ei, apoi orizontalitatea bazei ferestrei, făcându-se corecțiile necesare;



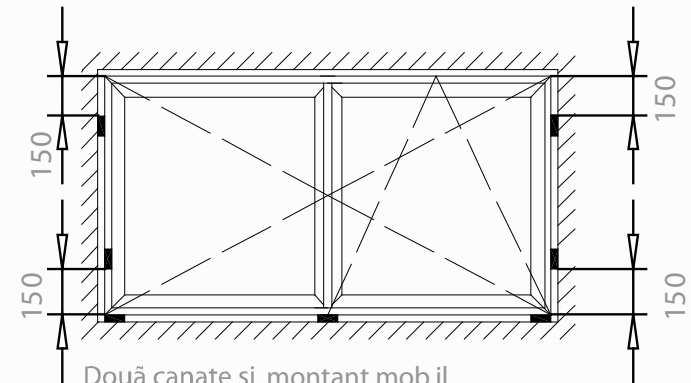
Deschidere simplă  
(Cala portantă sub balamale)



Deschidere dublă



Fix

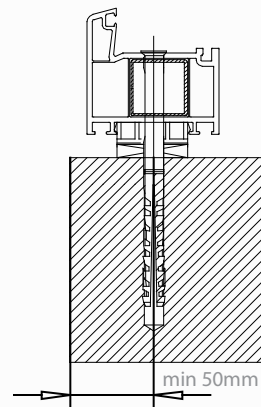


Două canate și montant mobil  
(Cala portantă de sub montant nu are voie să influențeze funcționarea ferestrei)

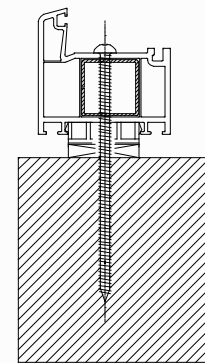


## MONTAJUL RAMELOR

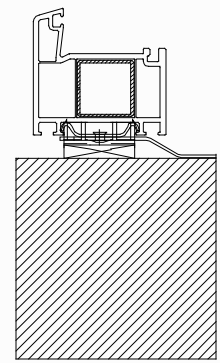
- executarea corectă a găurilor de fixare;
- utilizarea elementelor de fixare (șuruburi autofiletante, cu dibluri din plastic sau conexpanduri, ancore de fixare ) conform cu specificațiile proiectului;
- să se execute strângerea uniformă a șuruburilor fără a deforma elementele fixate;
- la găurirea / însurubarea în latura orizontală de jos a ramei, axul găurii/ șurubului să fie cât mai la interior iar sub cap se va prevedea înainte de strângerea finală un cordon circular de silicon pentru etanșare;
- pe parcursul operației de fixare trebuie permanent verificată poziția ramei și conformitatea cu prevederile din proiect.



Diblu cu tija (conexpand)



Șurub autopercutant

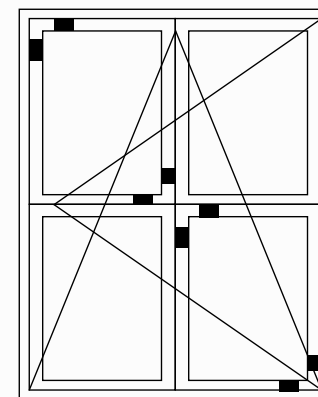
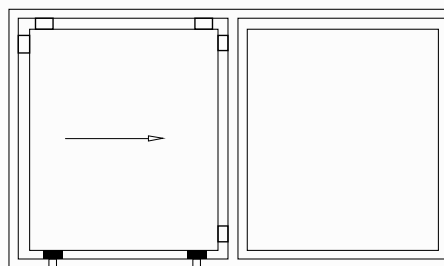
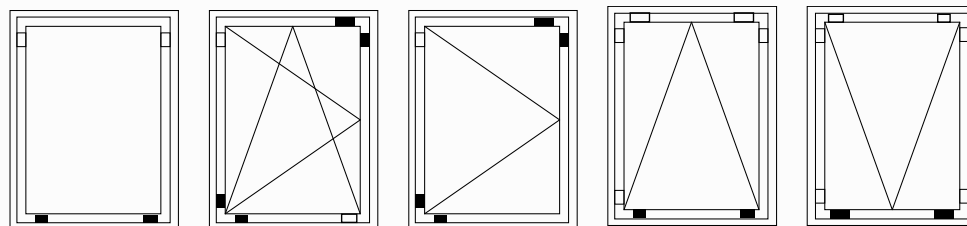




Ancoră de fixare

## MONTAJUL VITRAJELOR ÎN RAME ȘI CERCEVELE

Pentru un montaj corect al vitrajelor în tâmplărie sunt necesare următoarele măsuri:

- curățirea cu pensula sau cu aspiratorul a falțurilor și poziționarea prin clipsare a suportilor de cale după cum sunt prevăzute deschiderile cercevelor sau dimensiunile părților fixe;
- curățirea perimetrală a vitrajului, așezarea în ramă sau cercevea și calarea cu plăcuțe portante sau distanțiere, funcție de o poziționare corectă a acestuia în elementul de tâmplărie

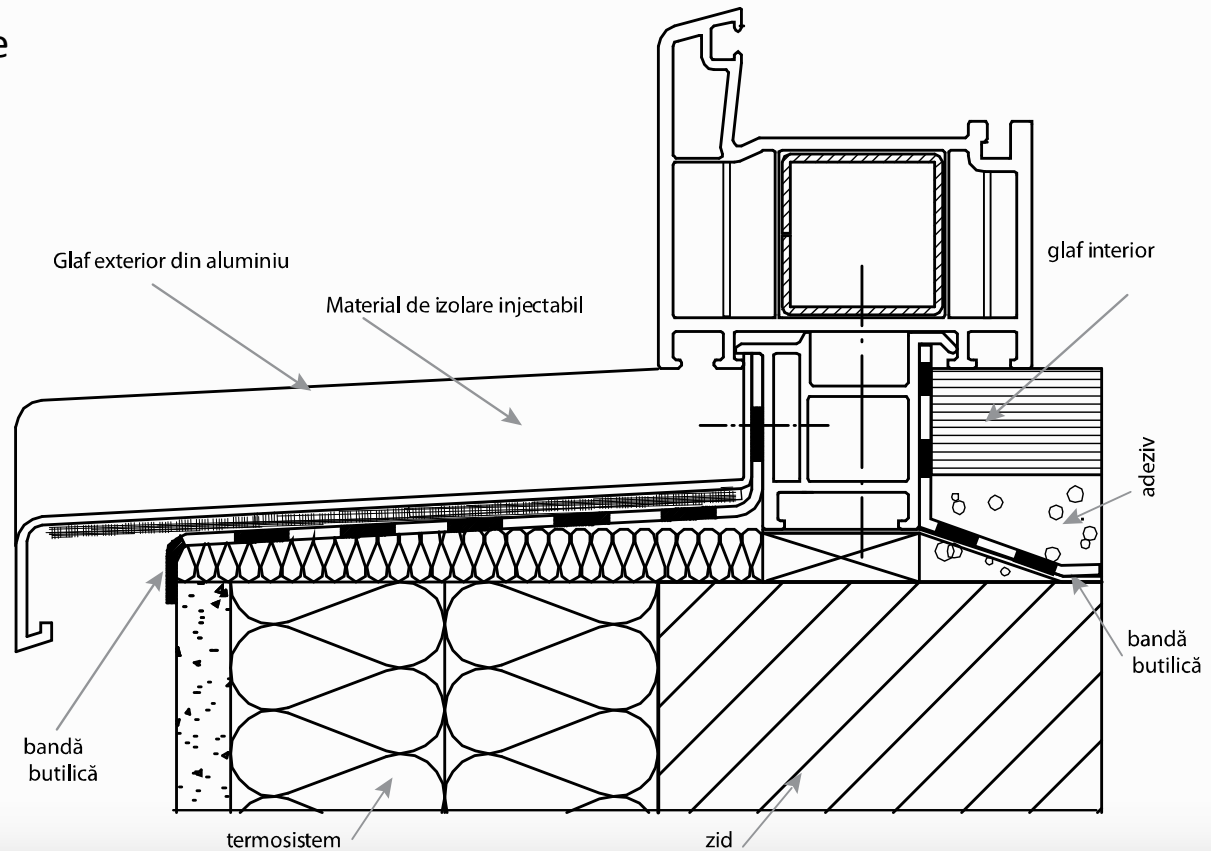


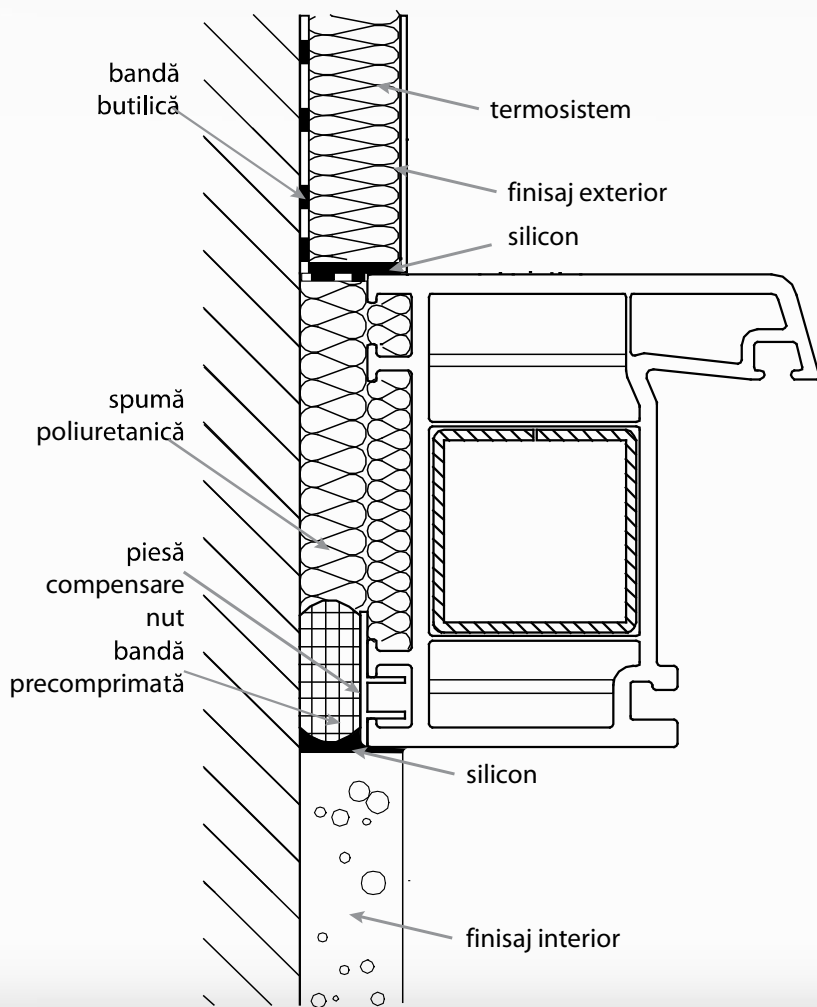
 Plăcuțe distanțier  
 Plăcuțe portante

## ETANȘAREA ROSTULUI DINTRE TÂMLĂRIE ȘI CLĂDIRE

Materialul de etanșare trebuie să îndeplinească și următoarele cerințe:

- să izoleze termic și fonic
- să fie elastic
- să fie rezistent la îmbătrânire și la razele UV
- să asigure difuzia cât mai eficientă a vaporilor de apă





## ETANȘAREA ROSTULUI DINTRE TÂMPLĂRIE ȘI CLĂDIRE

Trebuie efectuate următoarele verificări:

- dacă dimensiunile rostului sunt corecte
  - lățime, adâncime, flancuri;
- dacă suprafețele de aderență sunt curate sau necesită lucrări pregătitoare;
- dacă sistemul de etanșare este compatibil și materialele hidro-termo-fono izolante puse la dispoziție sunt adecvate;
- dacă există suprafețe de aderență critice (pietre naturale, zidărie aparentă, etc.) și soluții pentru aceste cazuri.

## MONTAREA GLAFURILOR EXTERIOARE LA FERESTRE

Montajul:

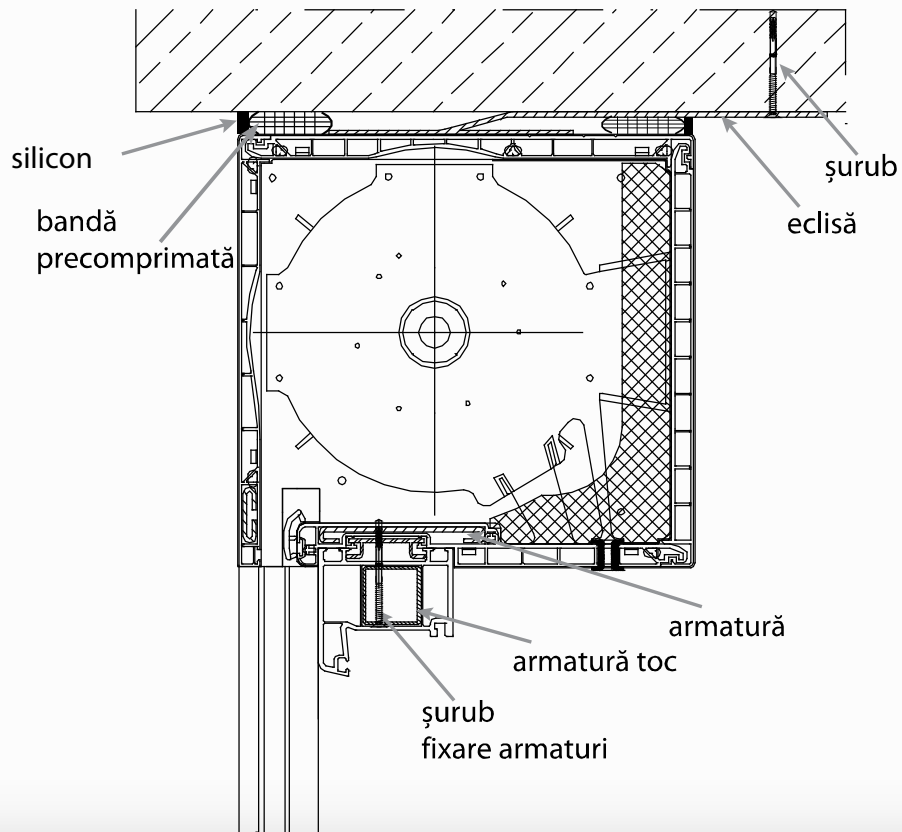
- pregătirea suprafeței pe care se va monta glaful
- ajustarea glafului la cotele de montaj
- fixarea finală prin șuruburi la partea inferioară a ferestrei pentru glafurile din aluminiu, sau se aplică pe suprafața de montaj un strat de material adeziv pentru cele rigide (gresie, marmură, granit, etc.)



Un montaj corect asigură:

- o fixare sigură și corectă la tâmplărie și clădire
- etanșeitate hidro și termică la capetele glafului
- stabilitate în lungime prin montarea unor elemente de fixare la clădire sub glaf
- orizontalitate în planul ferestrei și pantă negativă către exterior în plan perpendicular pe fereastră

## MONTAREA TÂMPLĂRIEI PREVĂZUTE CU RULOURI SUPRAPUSE



Este recomandabilă, folosirea ecliselor metalice ce se montează pe capacul superior al casetei și se fixează precum o ancoră de montaj la clădire.

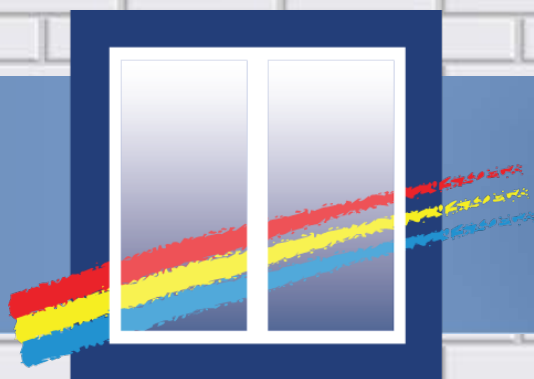
Înainte de poziționarea în golul clădirii să se aplice pe toată lungimea capacului superior al casetei banda precomprimată care prin destindere să închidă corespunzător rostul fără să-l deformeze (situație des întâlnită la închiderea rostului cu spumă poliuretanică)

## MĂSURATORI ȘI DECONTĂRI

Documente obligatorii:

- pentru **producător**, fișa de măsurători care va cuprinde datele de identificare ale clientului, caracteristicile tehnice ale comenzii, schițele acceptate de client, datele speciale pentru montaj, oferta valorică și tehnică, dosarul tehnic de execuție a comenzii. Totodată, vor fi evidențiate: marca profilului, culoarea, alcătuirea geamului termoizolant, coeficientul de transmisie termică, tipul de feronerie, termene de execuție, valoarea lucrării, modul de plată, poziția de montaj a ferestrelor, anexa cu schițele aprobate de beneficiar, secțiuni și detalii caracteristice, etc.
- pentru **beneficiar** : contract și factura, proces verbal de recepție, declarație de conformitate, certificat de garanție, instrucțiuni de utilizare și întreținere, eventual, informații referitoare la apariția condensului.





**PPTT**

**GHID PRIVIND ÎNTOCMIREA CAIETULUI DE  
SARCINI PENTRU LUCRĂRI DE MONTAJ  
FERESTRE ȘI UȘI EXTERIOARE**

**- VĂ MULȚUMIM -**